

NEO-Line Kaso 550

Übersicht

- Datenblatt
- Strahlungsbereich konvektive Warmluft nach EN16510-2-1
- Strahlungsbereich konvektive Warmluft nach EN16510-2-2
- Maßzeichnungen:
 - Grundmodell
 - Blendrahmen 3-seitig 40 mm
 - Blendrahmen 3-seitig 60 mm
 - Blendrahmen 3-seitig 80 mm
 - Blendrahmen 4-seitig 40 mm
 - Blendrahmen 4-seitig 60 mm
 - Blendrahmen 4-seitig 80 mm
- Produktdatenblatt inkl. Energielabel



NEO-Line Kaso 550



NEO-Line Kaso 550 mit Blendrahmen 4-seitig 60 mm

NEO-Line Kaso 550

Datenblatt

Details

- Welser-Profilrahmen
- Innenauskleidung Vermiculite
- Tür schwenkbar, selbstschließend
- Türanschlag wechselbar
- Glas: 1-teilig
- Stellfüße durch den Brennraum einstellbar
- Abgasstutzen durch den Brennraum einstellbar

Standard

- Verbrennungsluftstutzen 125 mm
- Abgasstutzen 150 mm

Optional

- Konvektionslüfter
- Verbrennungsluftstutzen 100 mm
- Blendrahmen



NEO-Line Kaso 550



NEO-Line Kaso 550 mit Blendrahmen 4-seitig 60 mm



Energieeffizienz-
klasse nach (EU)
2015/1186



1. BlmSchV
Stufe 2



NEO-Line Kaso 550

Datenblatt

Technische Daten

• Nennwärmeleistung	4,9 kW
• Wärmeleistungsbereich ¹	---
• Wirkungsgrad	>80 %
• Dämmstärke (bei nicht zu schützender Wand, nach TROL 2022, Referenzdämmstoff)	80 mm
• Dämmstärke (bei brennbaren Bauteilen, nach TROL 2022)	WDS 2 - WDS 4 H
• Verbrennungsluftstutzen	Ø 125 mm
• Art der Verbrennungsluftversorgung	VL _{Raum} , VL _{Extern}
• empfohlene Scheitholzlänge	33 cm
• Gewicht	83 kg
• Wärmeabgabe: über die Sichtscheibe	30 %
• Wärmeabgabe: konvektive Leistung	70 %
• empfohlener freier Querschnitt ²	$\frac{\text{Zuluft}}{\text{Umluft}}$ 823 cm ² 686 cm ²

Daten für Schornsteinfeger nach DIN EN 13384
(Betrieb geschlossen)

Wertetripel bei NWL

• Abgasmassenstrom	5,5 g/s
• Abgastemperatur	207 °C
• erforderlicher Förderdruck	12 Pa

¹Der Wärmeleistungsbereich ist abhängig von der geladenen Holzmenge und Qualität. Für die Schornsteinberechnung sind nur die Wertetriple der Nennwärmeleistung anzuwenden.

²Die Berechnung wurde nach TROL 2022 - Kapitel 7.2.3.1 Zu- und Umluftquerschnitte berechnet. Freier Querschnitt in cm² für Gitter oder Durchbruchkachel bezogen auf die Wärmeleistung zur Lufterwärmung. Zuluftgitter 240 cm²/ kW, Umluftgitter 200 cm²/ kW. Die jeweils errechneten Werte dürfen überschritten oder um bis zu 20% unterschritten werden.

Farbliche und technische Änderungen durch Weiterentwicklungen sowie Irrtümer vorbehalten. Stand: 09/2025



Energieeffizienzklasse nach (EU) 2015/1186

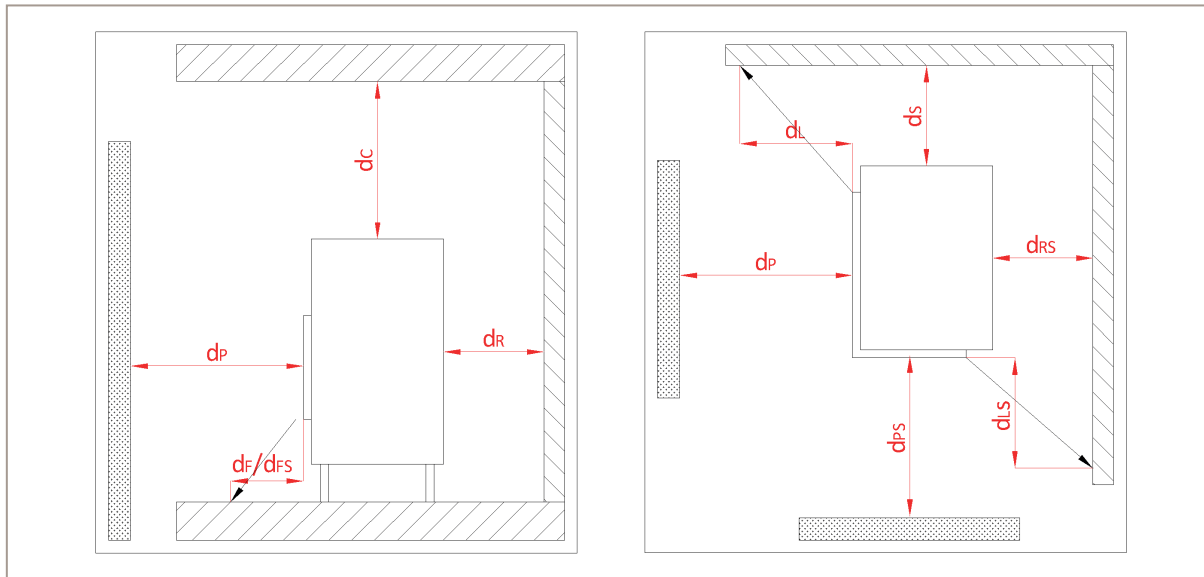


1. BImSchV Stufe 2



NEO-Line Kaso 550

Strahlungsbereich konvektive Warmluft nach EN16510-2-1

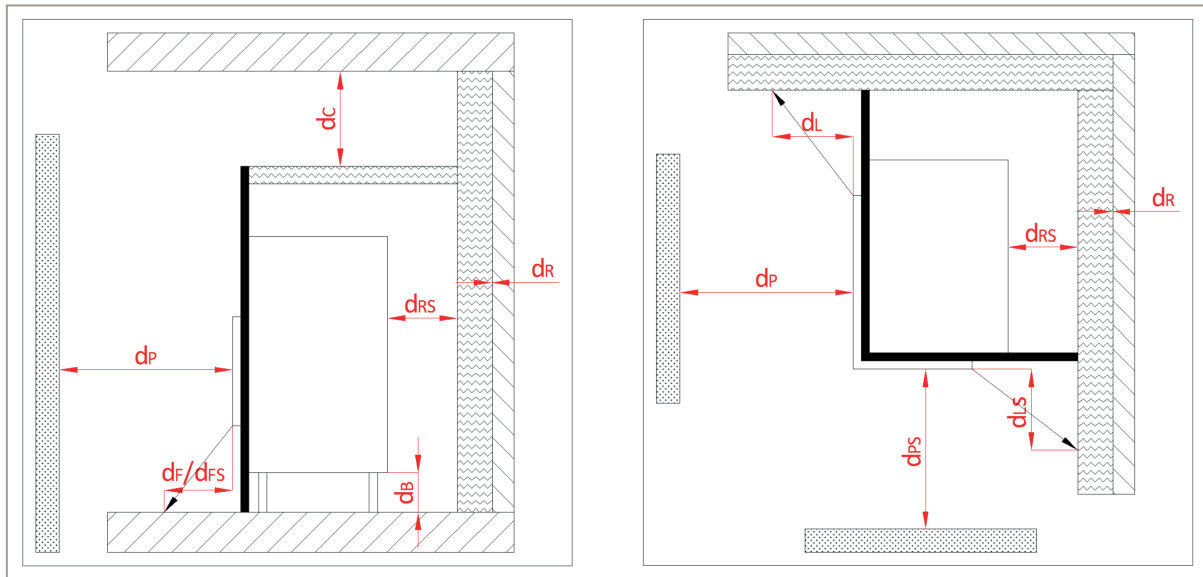


Ansicht von der Seite und von oben

Mindestabstand zu brennbaren Materialien:	Abk.	Kaminkassette:
		NEO-Line Kaso 500
zur Decke	(d_C)	>750 mm
zur Rückwand	(d_R)	200 mm
zur Seitenwand	(d_S)	150 mm
zur Seitenwand im Strahlungsbereich Frontscheibe	(d_L)	200 mm
zur Seitenwand im Strahlungsbereich Seitenscheibe	(d_{LS})	0 mm
zu angrenzenden brennbaren Materialien Frontscheibe	(d_P)	800 mm
zu angrenzenden brennbaren Materialien Seitenscheibe	(d_{PS})	0 mm
Abstand am Fußboden nach vorne	(d_F)	0 mm
Abstand am Fußboden zur Seite	(d_{FS})	0 mm
Abstand unter der Feuerstätte	(d_B)	> 320 mm

NEO-Line Kaso 550

Strahlungsbereich konvektive Warmluft nach EN16510-2-2



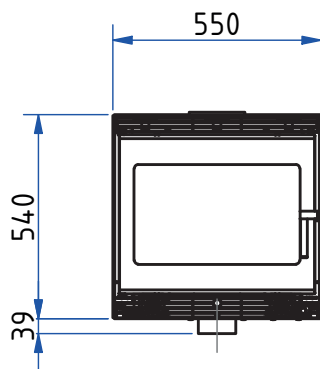
Ansicht von der Seite und von oben

Mindestabstand zu brennbaren Materialien:	Abk.	Kaminkassette:
		NEO-Line Kaso 500
zur Decke	(d_C)	>750 mm
zur Rück- und Seitenwand (zwischen Dämmung und Prüfwand)	(d_R)	0 mm
zur Rück- und Seitenwand (zwischen Dämmung und Einsatz)	(d_{RS})	0 mm
zur Seitenwand im Strahlungsbereich Frontscheibe	(d_L)	200 mm
zur Seitenwand im Strahlungsbereich Seitenscheibe	(d_{LS})	0 mm
zu angrenzenden brennbaren Materialien Frontscheibe	(d_P)	800 mm
zu angrenzenden brennbaren Materialien Seitenscheibe	(d_{PS})	0 mm
Abstand am Fußboden nach vorne	(d_F)	0 mm
Abstand am Fußboden zur Seite	(d_{FS})	0 mm
Abstand unter der Feuerstätte	(d_B)	> 320 mm

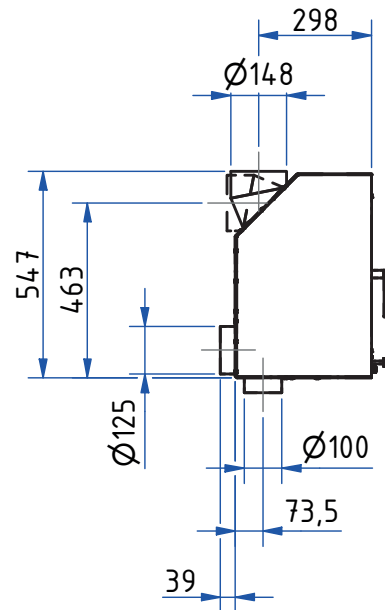
NEO-Line Kaso 550

Maßzeichnungen

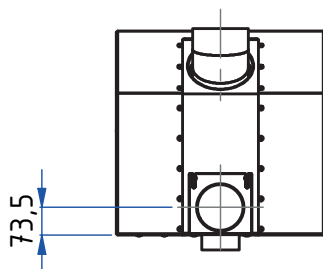
Frontansicht M 1:20



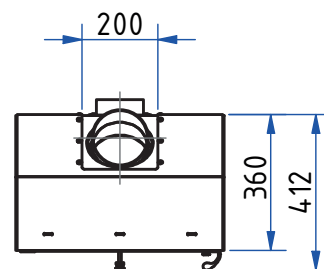
Seitenansicht M 1:20



Rückansicht M 1:20



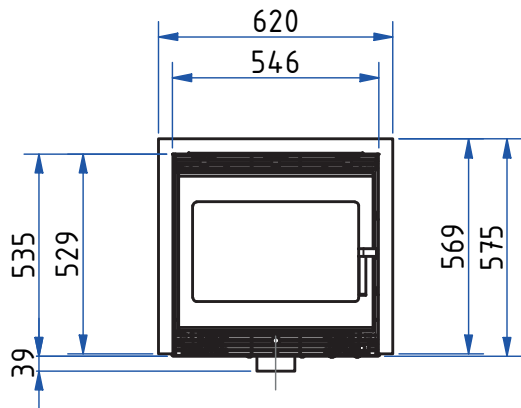
Draufsicht M 1:20



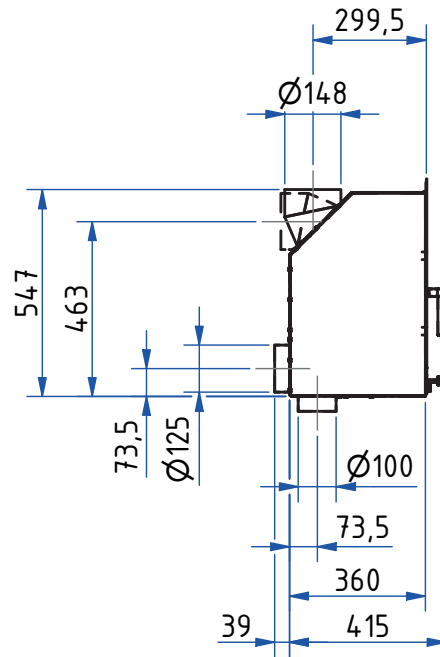
NEO-Line Kaso 550

Maßzeichnungen mit Blendrahmen 3-seitig 40 mm

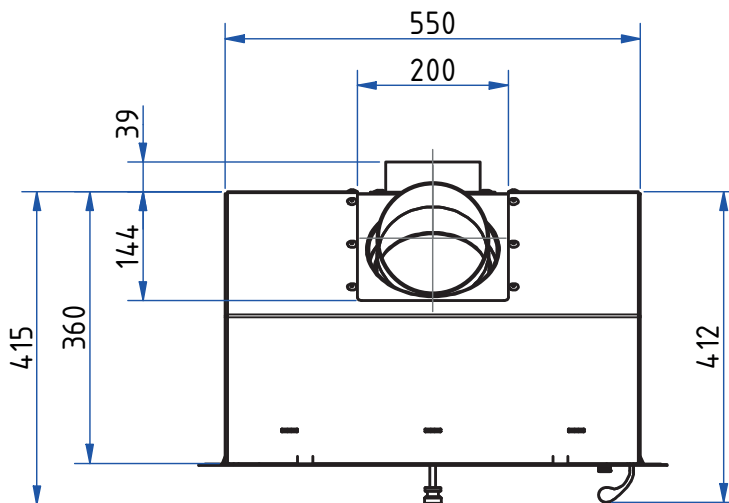
Frontansicht M 1:20



Seitenansicht M 1:20

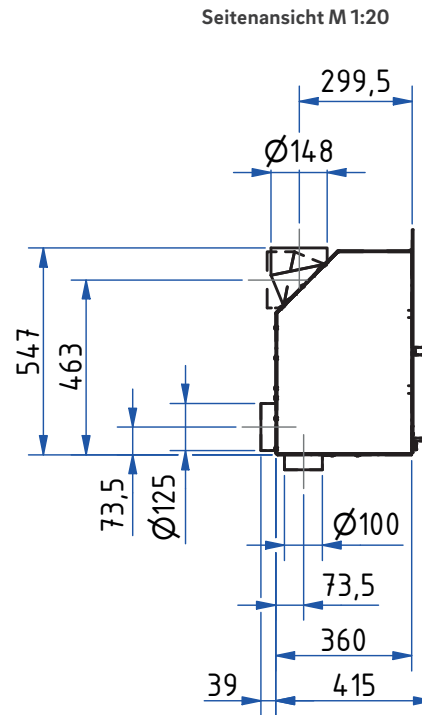
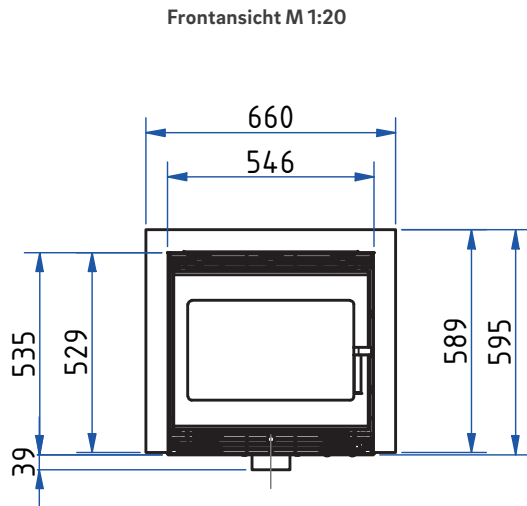


Rückansicht M 1:10

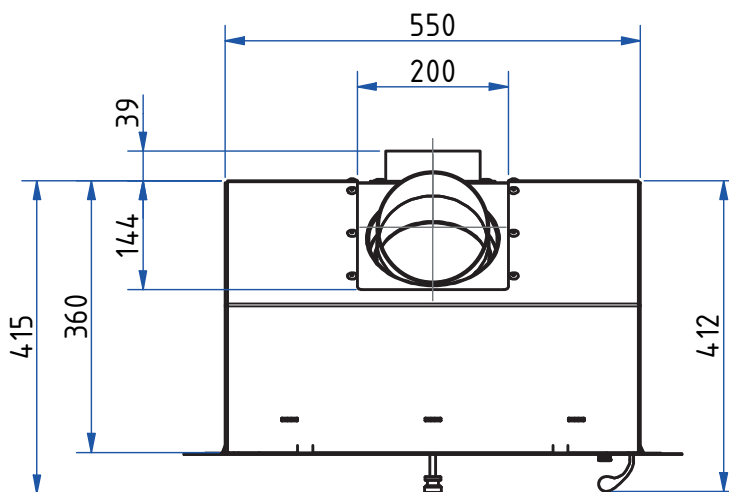


NEO-Line Kaso 550

Maßzeichnungen mit Blendrahmen 3-seitig 60 mm



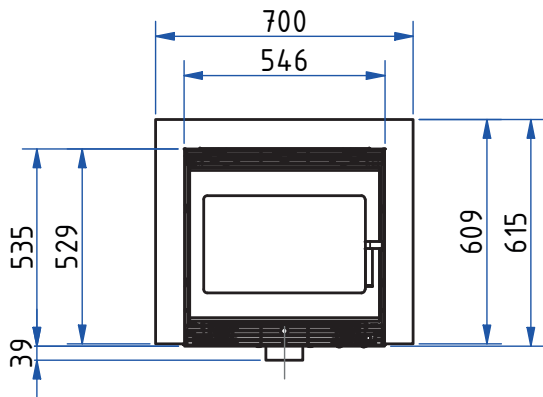
Rückansicht M 1:10



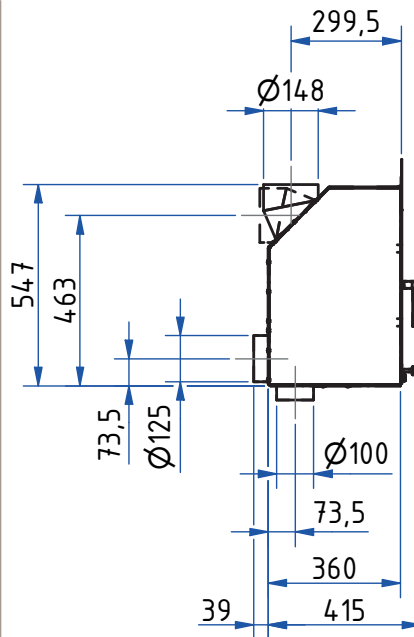
NEO-Line Kaso 550

Maßzeichnungen mit Blendrahmen 3-seitig 80 mm

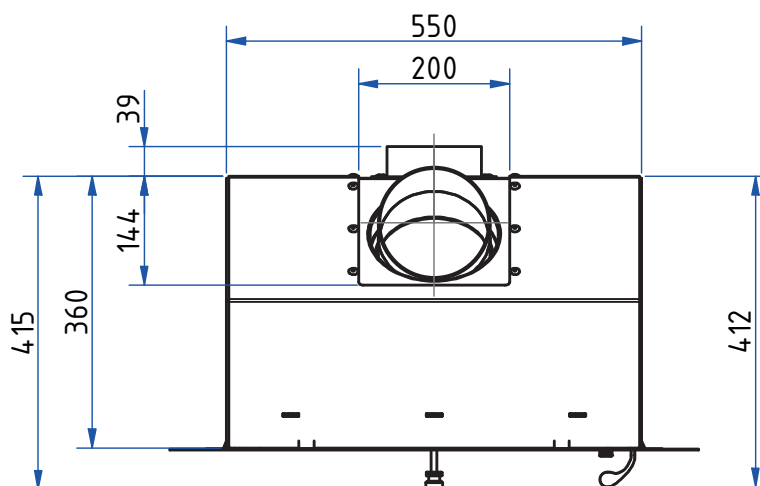
Frontansicht M 1:20



Seitenansicht M 1:20

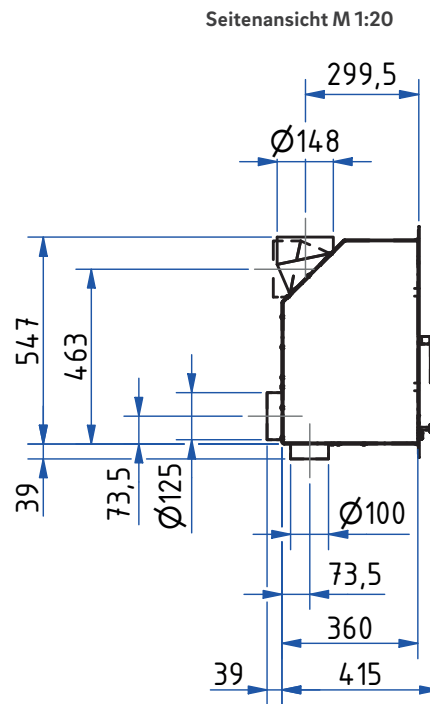
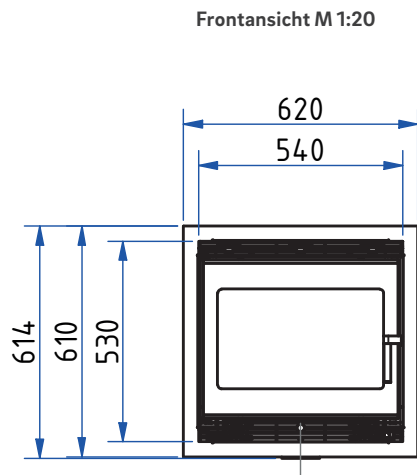


Rückansicht M 1:10

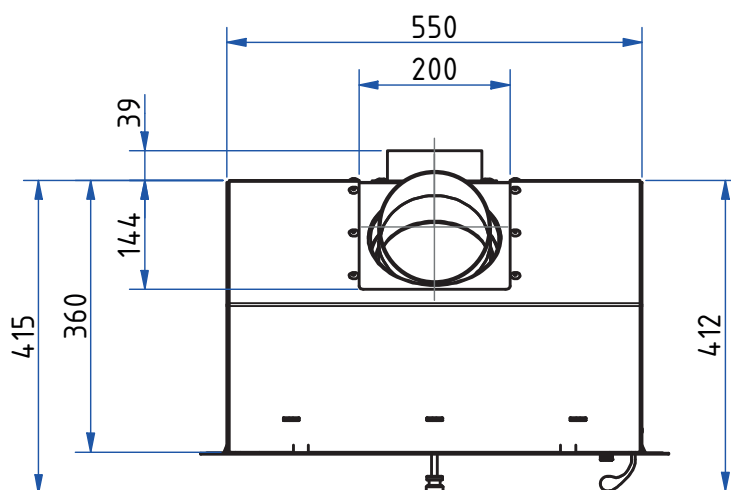


NEO-Line Kaso 550

Maßzeichnungen mit Blendrahmen 4-seitig 40 mm



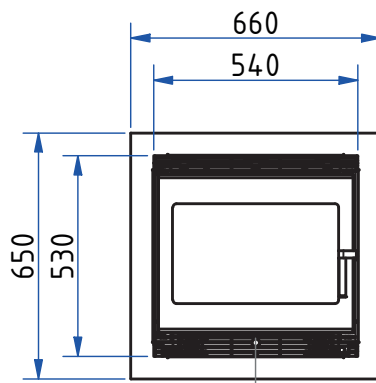
Rückansicht M 1:10



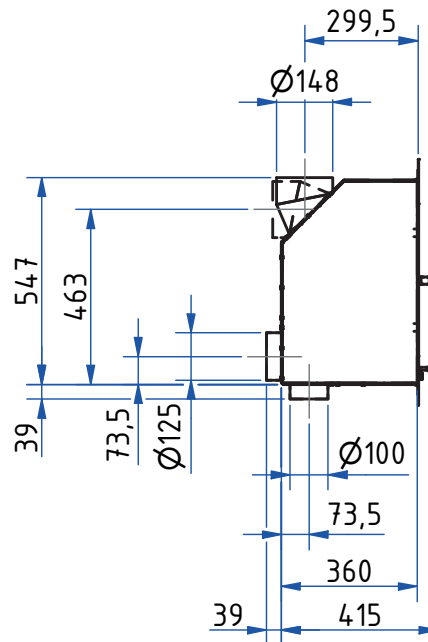
NEO-Line Kaso 550

Maßzeichnungen mit Blendrahmen 4-seitig 60 mm

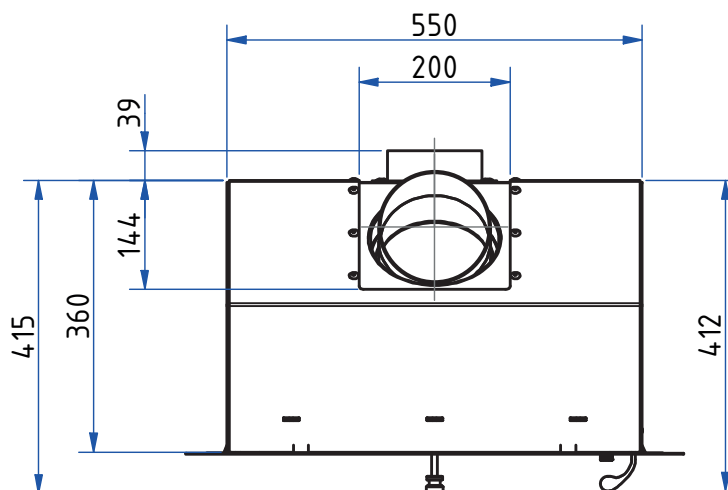
Frontansicht M 1:20



Seitenansicht M 1:20



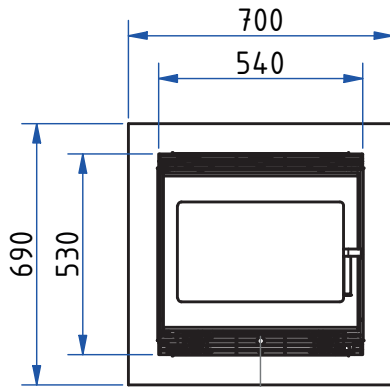
Rückansicht M 1:10



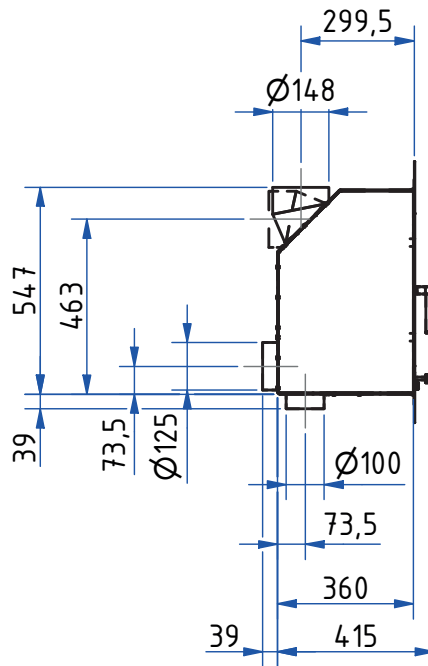
NEO-Line Kaso 550

Maßzeichnungen mit Blendrahmen 4-seitig 80 mm

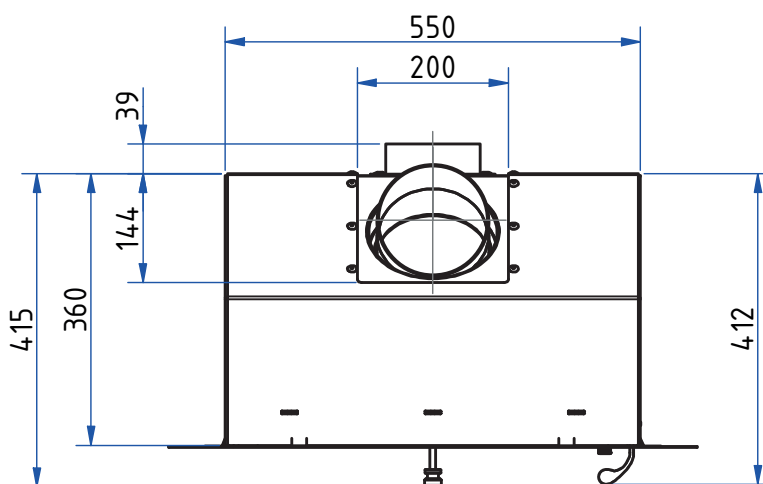
Frontansicht M 1:20



Seitenansicht M 1:20



Rückansicht M 1:10



Produktdatenblatt

Verordnung (EU) 2015/1186 zur Ergänzung der Richtlinie 2010/30/EU

	NEO-Line Kaso 550
Name des Lieferanten:	Camina & Schmid Feuerdesign und Technik GmbH & Co. KG
Modellkennung des Lieferanten:	NEO-Line Kaso 550
Energieeffizienzklasse:	A
Direkte Wärmeleistung (kW):	4,9
Indirekte Wärmeleistung (kW):	–
Energieeffizienzindex (EEI):	106,9
Brennstoff-Energieeffizienz bei Nennwärmeleistung (%):	80,6
Hinweise zu besonderen Vorkehrungen, Installation oder Wartung:	Bitte beachten Sie die Hinweise in den Montage- und Betriebsanleitungen!

Technische Änderungen durch Weiterentwicklungen sowie Irrtümer vorbehalten. Stand: 01/2026

	NEO-Line Kaso 550
Raumwärmeleistung (kW)	4,9
Teillast-Wärmeleistung (kW)	–
Teillast-Raumwärmeleistung (kW)	–
Wirkungsgrad Teillast - Wärmeleistung (%)	–
Raumheizungs - Jahresnutzungsgrad bei Nennwärmeleistung	70,6
CO - Emissionen (13% O₂) bei Nennwärmeleistung (mg/m³)	< 1250
NO_x - Emissionen (13% O₂) bei Nennwärmeleistung (mg/m³)	< 200
OGC - Emissionen (13% O₂) bei Nennwärmeleistung (mg/m³)	< 120
Partikel - Emissionen (13% O₂) bei Nennwärmeleistung (mg/m³)	< 40
Erforderlicher Förderdruck bei Nennwärmeleistung (Pa)	12
Erforderlicher Förderdruck bei Teillast-Wärmeleistung (Pa)	–
Schornsteinbezeichnung nach Schornsteinnorm	T 400
geeignet für Dauerbrandbetrieb (CON) oder Zeitbrandbetrieb (INT)	INT
Mindestabstand zu brennbaren Bauteilen nach TROL Ausgabe 2022	WDS 2 - WDS 4H
maximale tragbare Belastung durch Schornstein (kg)	100

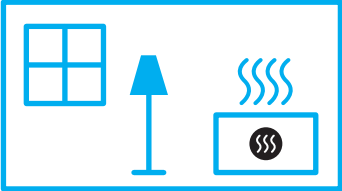
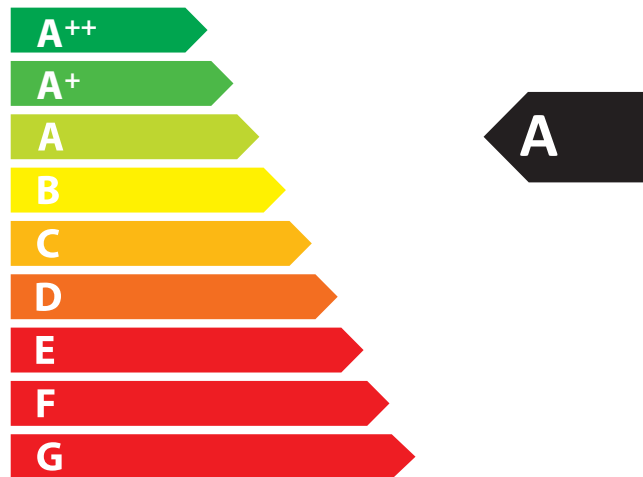
Technische Änderungen durch Weiterentwicklungen sowie Irrtümer vorbehalten. Stand: 01/2026



ENERG
енергия · ενέργεια



Camina  Schmid NEO-Line Kaso 550



4,9
kW

ENERGIA · ЕНЕРГИЯ · ΕΝΕΡΓΕΙΑ · ENERGIJA · ENERGY · ENERGIE · ENERGI

2015/1186