

Lina TV 67 h/s evo

Übersicht

- Datenblatt
- Strahlungsbereich konvektive Warmluft
- Maßzeichnungen:
 - Lina TV 6751 h/s evo
 - Lina TV 6751 h/s evo mit Anbaurahmensystem
 - Lina TV 6757 h/s evo
 - Lina TV 6757 h/s evo mit Anbaurahmensystem
- Produktdatenblatt inkl. Energielabel



Lina TV 6751 h/s evo mit Schamotte Weiß



Lina TV 6751 h/s evo mit Schamotte Anthrazit



Lina TV 6751 h/s evo mit ARS und Guss Anthrazit

Lina TV 67 h/s evo

Datenblatt

Details

- Kamineinsatz als Tunnelversion
- 6751 – Höhe 51 cm
6757 – Höhe 57 cm
- Tür hochschiebbar, selbstschließend
- Rückseite: Tür schwenkbar, selbstschließend
- Luftmodul mit Primärluftabschaltung
- Stellfüße in Höhe verstellbar (händisch/Inbus)
- Hochwertige Gusskuppel, sämtliche Teile beweglich, verstellbar von 0 – 90°

Standard

- Front Kristall
- Verbrennungsluftstutzen 125 mm

Optional

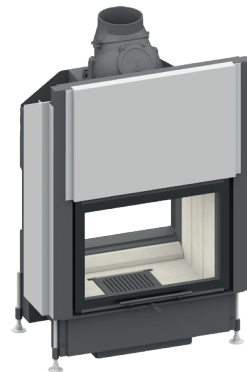
- Innenauskleidung: Schamotte Weiß, Anthrazit und Guss Anthrazit
- Verbrennungsluftstutzen 150 mm

Zubehör

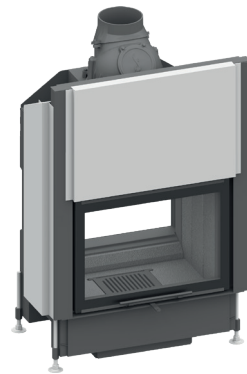
- Heizwasser-Aufsatzregister
- Nachheizkasten G, S, S+
- Aufsatzspeicher
- Katalysatorplatten
- Speichersystem SET 1 - SET 3
- Adera° Abbrandregelung
- Sicherheits-Controller

Blend- und Tragkonstruktionen

- Blendrahmen
- Anbaurahmen
- Anbaurahmensystem
- Tragblende



Lina TV 6751 h/s evo mit Schamotte Weiß



Lina TV 6751 h/s evo mit Schamotte Anthrazit



Lina TV 6751 h/s evo mit ARS und Guss Anthrazit



Energieeffizienzklasse nach (EU) 2015/1186



1. BImSchV Stufe 2



Lina TV 67 h/s evo

Datenblatt

Technische Daten

• Nennwärmeleistung	9 kW
• Wärmeleistungsbereich	3,2 – 10,9 kW
• Wirkungsgrad	>80 %
• Dämmstärke (bei nicht zu schützender Wand, nach TROL 2022, Referenzdämmstoff)	80 mm
• Dämmstärke (bei brennbaren Bauteilen, nach TROL 2022)	WDS 2 - WDS 4 H
• Verbrennungsluftstutzen	Ø 125 mm
• Art der Verbrennungsluftversorgung	VL _{Raum} , VL _{Extern}
• empfohlene Holzauflagemenge, ca. ¹	4,0 kg
• empfohlene Scheitholzlänge	33 cm
• Gewicht	220–260 kg
• Wärmeabgabe: über die Sichtscheibe	30 %
• Wärmeabgabe: konvektive Leistung	70 %

Daten für Schornsteinfeger nach DIN EN 13384 (Betrieb geschlossen)

Wertetriple bei NWL

• Abgasmassenstrom	9,5 g/s
• Abgastemperatur	278 °C
• erforderlicher Förderdruck	12 Pa

Wertetriple zur Berechnung der keramischen Züge (Brennstoff Holz)

• Feuerungsleistung	24,4 kW
• Abgasmassenstrom	17,4 g/s
• Abgastemperatur am Stutzen	320 °C
• erforderlicher Förderdruck am Abgasstutzen	15 Pa
• Verbrennungsluftbedarf ²	72,5 m ³ /h
• empfohlene Zuglänge ³	3,5 m
• Brennstoffdurchsatz	5,8 kg/h

Daten für geschlossene Bauweise

• Mindest-wärmeabgebende Oberfläche ⁴	4,2 m ²
--	--------------------

¹ Füllmenge bezogen auf 3 Stunden Nennheizzeit. Füllmenge auf 2-3 Abbrände aufteilen (max. 50 % der empfohlenen Füllmenge).

² Die Verbrennung ist bei direkten Anschluss an die Außenluft nicht von der direkten Umgebungsluft abhängig.

³ Die Angabe der Zuglängen ist eine Empfehlung und basieren auf der Berechnung nach TROL 2022 Kapitel 15. Als Grundlage der Berechnung wurde eine Bauweise in mittlschwer und ein Zugverhältnis von 360 cm² angesetzt.

⁴ Durchschnittswert bezogen auf die Speicherdauer. Von den Materialeigenschaften sowie der Baustärke abhängig. Mittlere spezifische Wärmeabgabe = ca. 500 W / m²

Farbliche und technische Änderungen durch Weiterentwicklungen sowie Irrtümer vorbehalten. Stand: 05/2026



Energieeffizienzklasse nach (EU) 2015/1186

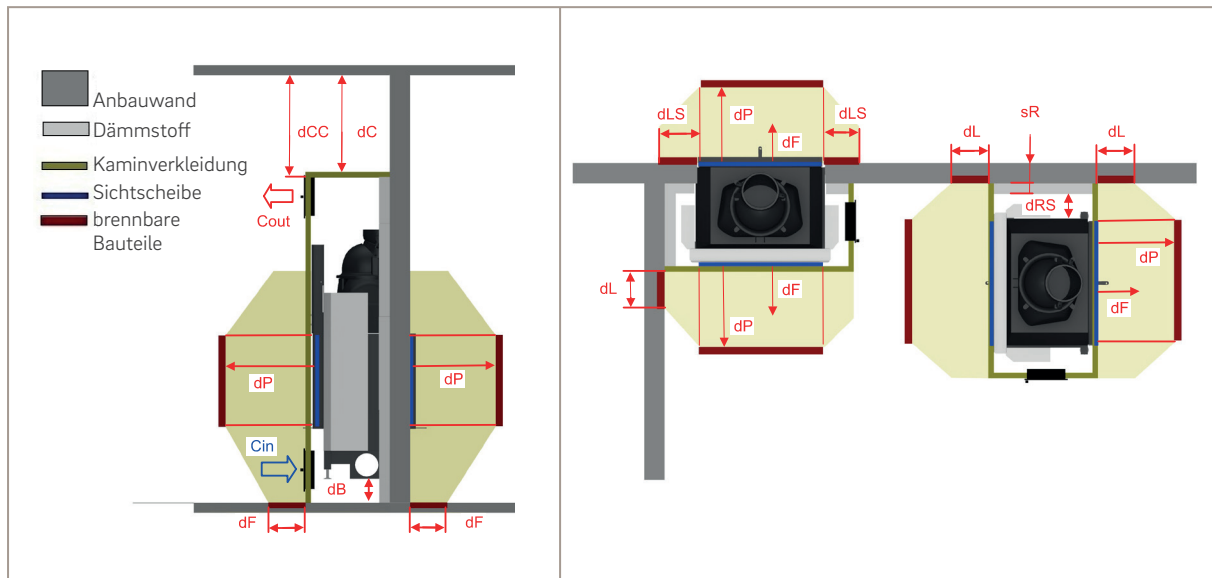


1. BImSchV Stufe 2



Lina TV 67

Strahlungsbereich konvektive Warmluft



Ansicht von der Seite und von oben

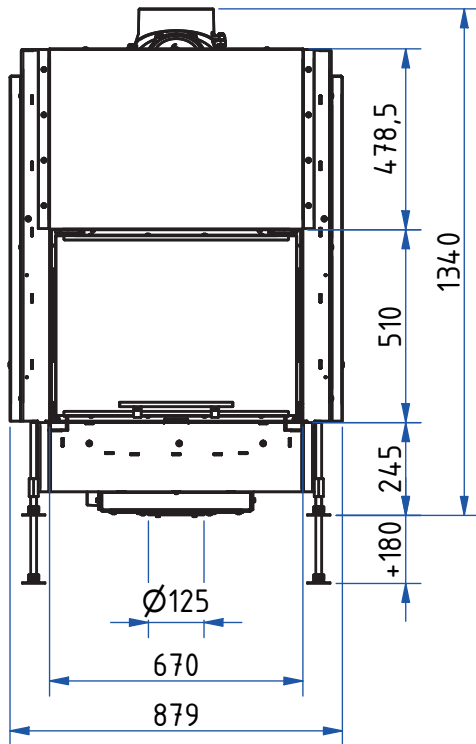
Mindestabstand zu brennbaren Materialien nach EN 16510-2-2 Kamineinsätze:	Abk.		Lina TV 67	
Dämmschicht (Silca 250 KM/ Referenzdämmstoff)	(S_R)	mm		60/80
zur Decke (bei aktiver Oberfläche)	(d_C)	mm		> 500
ab Zuluftgitter (bei nicht aktiver Oberfläche)	(d_{CC})	mm		> 500
zur Rück- und Seitenwand (zwischen Dämmung und Prüfwand)	(d_R)	mm		0
zur Rück- und Seitenwand (zwischen Dämmung und Einsatz)	(d_{RS})	mm		90
zur Seitenwand im Strahlungsbereich Frontscheibe	(d_L)	mm		770
zur Seitenwand im Strahlungsbereich Seitenscheibe	(d_{LS})	mm		10
zu angrenzenden brennbaren Materialien Frontscheibe	(d_P)	mm		1100
zu angrenzenden brennbaren Materialien Seitenscheibe	(d_{PS})	mm		0
Abstand am Fußboden nach vorn (Unterkante Scheibe bis Fußboden 400 mm)	(d_F)	mm		0
Abstand am Fußboden zur Seite (Unterkante Scheibe bis Fußboden 400 mm)	(d_{FS})	mm		0
Abstand unter der Feuerstätte	(d_B)	mm		> 150
Umluftöffnung freier Querschnitt (empfohlen) ¹	(C_{in})	cm ²		900
Zuluftöffnung freier Querschnitt (empfohlen) ¹	(C_{out})	cm ²		1080

¹Die Berechnung wurde nach TROL 2022 - Kapitel 7.2.3.1 Zu- und Umluftquerschnitte berechnet. Freier Querschnitt in cm² für Gitter oder Durchbruchkachel bezogen auf die Wärmeleistung zur Luftwärmung. Zuluftgitter 240 cm²/ kW, Umluftgitter 200 cm² / kW. Die jeweils errechneten Werte dürfen überschritten oder um bis zu 20% unterschritten werden.

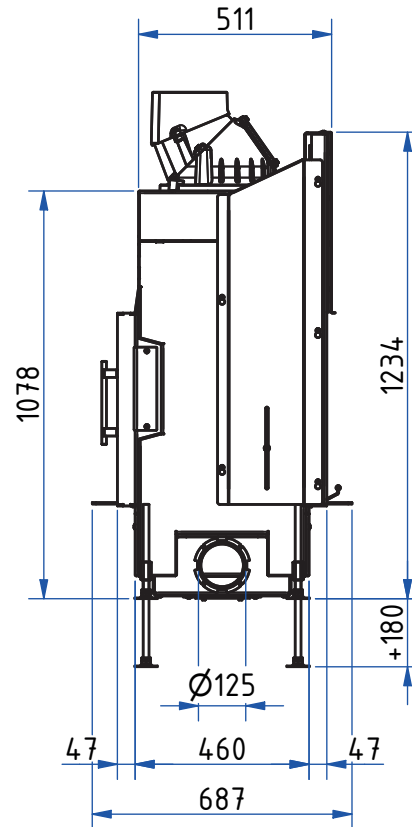
Lina TV 6751 h/s evo

Maßzeichnung

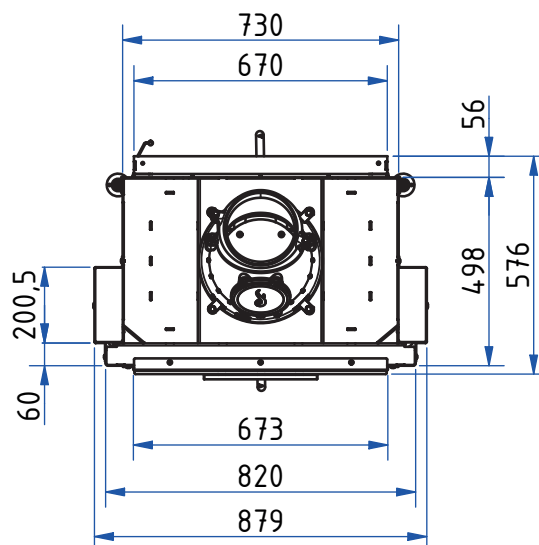
Frontansicht M 1:20



Seitenansicht M 1:20

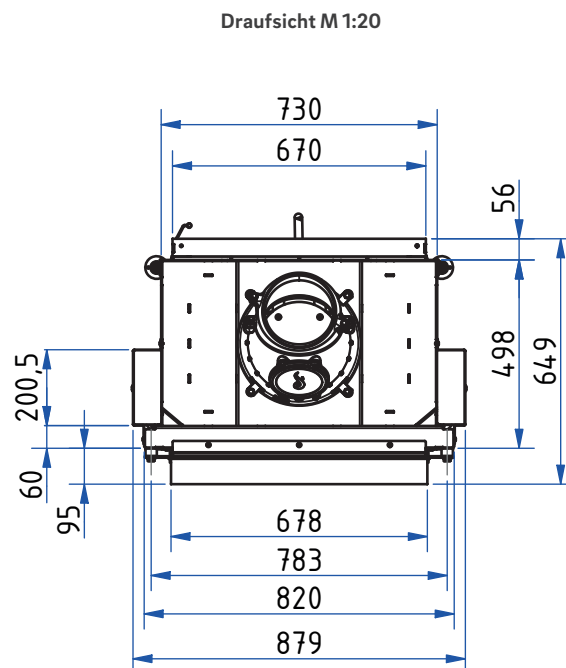
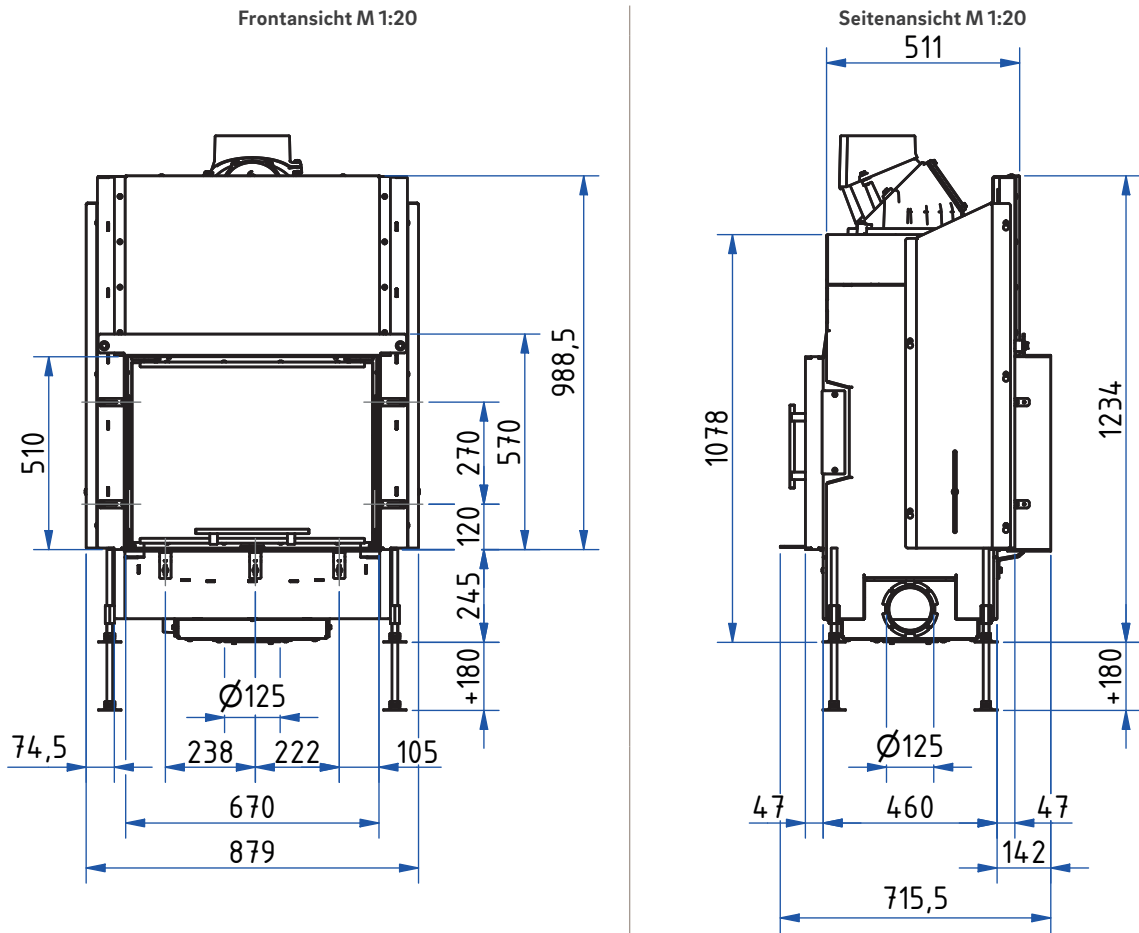


Draufsicht M 1:20



Lina TV 6751 h/s evo

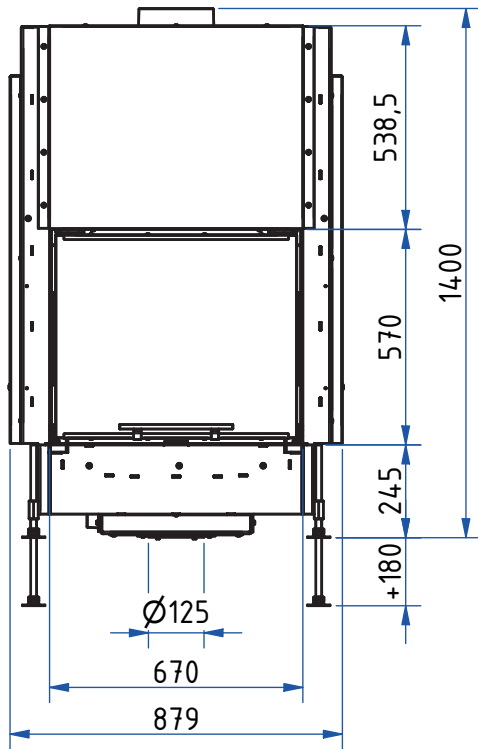
Maßzeichnung mit Anbaurahmensystem



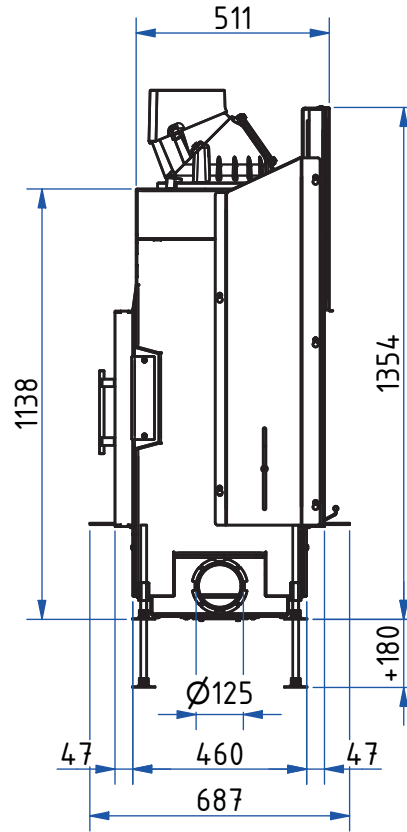
Lina TV 6757 h/s evo

Maßzeichnung

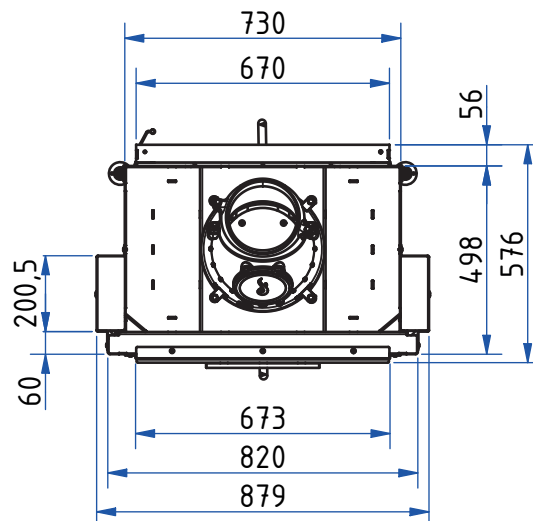
Frontansicht M 1:20



Seitenansicht M 1:20

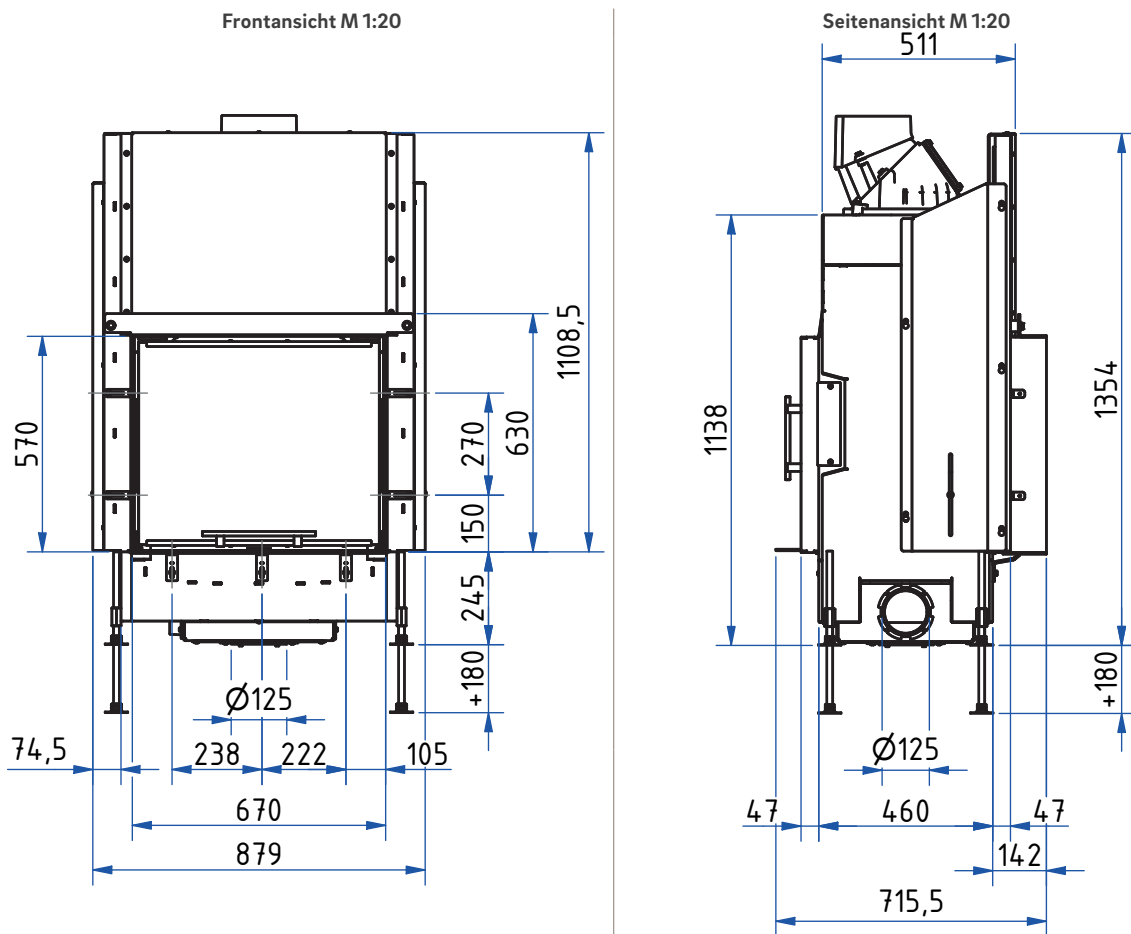


Draufsicht M 1:20

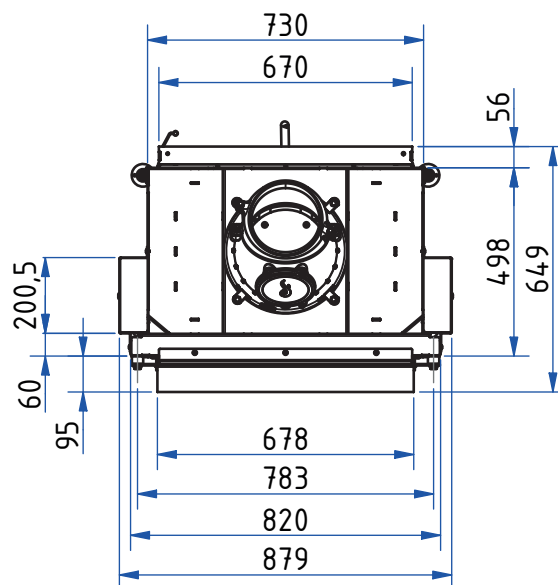


Lina TV 6757 h/s evo

Maßzeichnung mit Anbaurahmensystem



Draufsicht M 1:20



Produktdatenblatt

Verordnung (EU) 2015/1186 zur Ergänzung der Richtlinie 2010/30/EU

	Lina / Lina TV 67 evo SCC
Name des Lieferanten:	Camina & Schmid Feuerdesign und Technik GmbH & Co. KG
Modellkennung des Lieferanten:	Lina / Lina TV 67 evo SCC
Energieeffizienzklasse:	A+
Direkte Wärmeleistung (kW):	9,0
Indirekte Wärmeleistung (kW):	-
Energieeffizienzindex (EEI):	107,5
Brennstoff-Energieeffizienz bei Nennwärmeleistung (%):	81,0
Hinweise zu besonderen Vorkehrungen, Installation oder Wartung:	Bitte beachten Sie die Hinweise in den Montage- und Betriebsanleitungen!

Technische Änderungen durch Weiterentwicklungen sowie Irrtümer vorbehalten. Stand: 05/2026

	Lina / Lina TV 67 evo SCC
Raumwärmeleistung (kW)	9,0
Teillast-Wärmeleistung (kW)	-
Teillast-Raumwärmeleistung (kW)	-
Wirkungsgrad Teillast - Wärmeleistung (%)	-
Raumheizungs - Jahresnutzungsgrad bei Nennwärmeleistung	71,0
CO - Emissionen (13% O2) bei Nennwärmeleistung (mg/m³)	< 1250
NOX - Emissionen (13% O2) bei Nennwärmeleistung (mg/m³)	< 200
OGC - Emissionen (13% O2) bei Nennwärmeleistung (mg/m³)	< 120
Partikel - Emissionen (13% O2) bei Nennwärmeleistung (mg/m³)	< 40
Erforderlicher Förderdruck bei Nennwärmeleistung (Pa)	12
Erforderlicher Förderdruck bei Teillast-Wärmeleistung (Pa)	-
Schornsteinbezeichnung nach Schornsteinnorm	T 400
geeignet für Dauerbrandbetrieb (CON) oder Zeitbrandbetrieb (INT)	INT
Mindestabstand zu brennbaren Bauteilen nach TROL Ausgabe 2022	WDS 2 - WDS 4H
maximale tragbare Belastung durch Schornstein (kg)	100

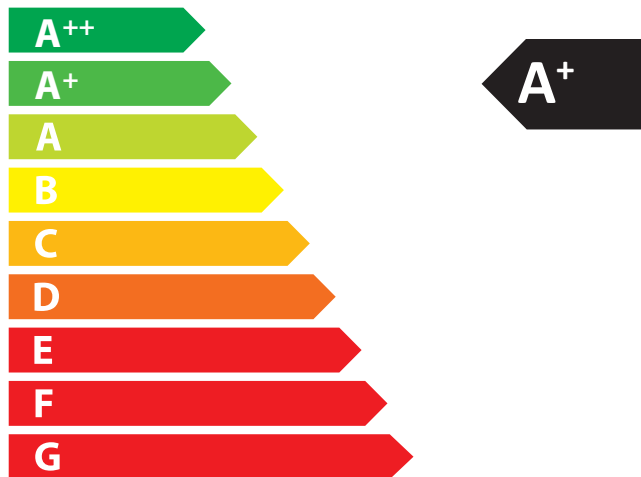
Technische Änderungen durch Weiterentwicklungen sowie Irrtümer vorbehalten. Stand: 05/2026



ENERG
енергия · ενέργεια



Camina  Schmid Lina / Lina TV 67 evo SCC



9,0
kW

ENERGIA · ЕНЕРГИЯ · ΕΝΕΡΓΕΙΑ · ENERGIJA · ENERGY · ENERGIE · ENERGI

2015/1186