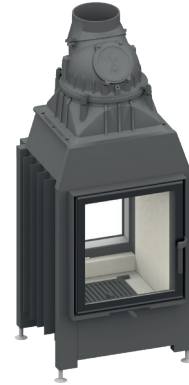


# Lina TV 45 s/s

## Datenblatt

### Details

- Kamineinsatz als Tunnelversion
- 4545 – Höhe 45 cm  
4551 – Höhe 51 cm  
4557 – Höhe 57 cm
- Selbstschließende Tür
- Standard-Innenauskleidung: Schamotte glatt weiß
- Hochwertige Gusskuppel, sämtliche Teile beweglich, verstellbar von 0 – 90°
- Bauhöhe einfach und schnell verstellbar
- Leicht zerlegbar für den Transport



Lina TV 45 mit schwenkbarer Front- und Rückseite

### Technische Daten

• Nennwärmeleistung	7 kW
• Wärmeleistungsbereich	3,4 – 7,8 kW
• Wirkungsgrad	>80 %
• Dämmstärke (bei nicht zu schützender Wand) (bezogen auf SILCA® 250KM)	60 mm
• Verbrennungsluftstutzen	Ø 125 mm
• empfohlene Scheitholzlänge	33 cm
• Gewicht	190 – 210 kg
• Wärmeabgabe: über die Sichtscheibe	50 %
• Wärmeabgabe: konvektive Leistung	50 %

### Daten für Schornsteinfeger nach DIN EN 13384 (Betrieb geschlossen)

#### Wertetripel bei NWL

• Abgasmassenstrom	7,4 g/s
• Abgastemperatur	286 °C
• erforderlicher Förderdruck	12 Pa

#### Wertetripel zur Berechnung der keramischen Züge (Brennstoff Holz)

• Feuerungsleistung	22,2 kW
• Abgasmassenstrom	15,9 g/s
• Abgastemperatur vor der Nachschaltfläche	320 °C
• erforderlicher Förderdruck am Abgasstutzen	15 Pa
• Verbrennungsluftbedarf	88,8 m³/h
• empfohlene Zuglänge <sup>1</sup>	3,5 m

#### Daten für geschlossene Bauweise

• Mindest-wärmeabgebende Oberfläche <sup>2</sup>	4,2 m²
--	--------

<sup>1</sup>Die Angabe der Zuglängen ist eine Empfehlung und basieren auf der Berechnung nach TROL 2022 Kapitel 15. Als Grundlage der Berechnung wurde eine Bauweise in mittelschwer und ein Zugverhältnis von 360 cm² angesetzt.

<sup>2</sup>Durchschnittswert bezogen auf die Speicherdauer. Von den Materialeigenschaften sowie der Baustärke abhängig. Mittlere spezifische Wärmeabgabe = ca. 500 W/m²

Farbliche und technische Änderungen durch Weiterentwicklungen sowie Irrtümer vorbehalten. Stand: 11/2025

### Standard



Tunnelversion



Front Kristall



Türanschlag links



Türanschlag rechts



125 mm  
Verbrennungsluftstutzen

### Optional



Doppelverglasung



Außenbefeuerung



150 mm  
Verbrennungsluftstutzen

### Zubehör



Adera



Heizwasser-Aufsatzregister R



Energieeffizienzklasse nach (EU) 2015/1186



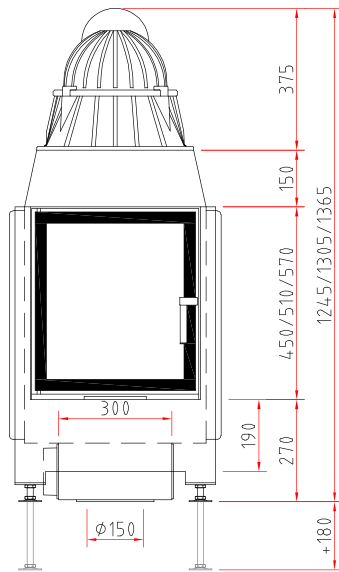
1. BImSchV Stufe 2



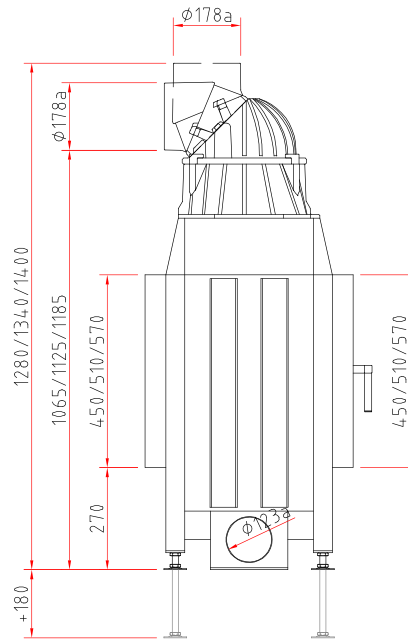
# Lina TV 45 s/s

## Maßzeichnung

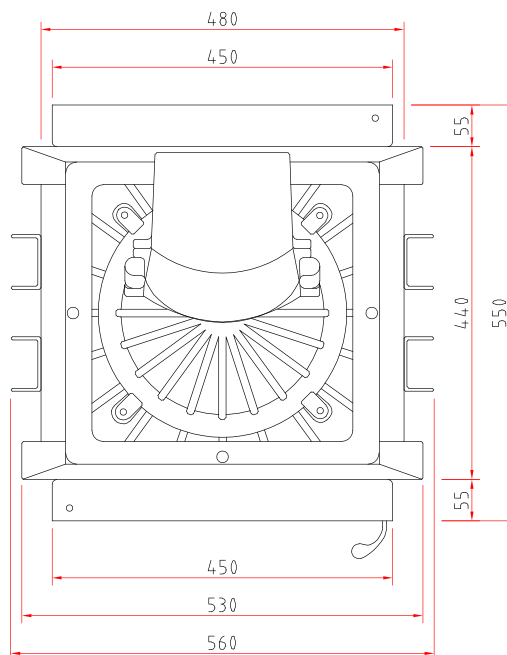
Frontansicht M 1:20



Seitenansicht M 1:20



Draufsicht M 1:10



## Produktdatenblatt

Verordnung (EU) 2015/1186 zur Ergänzung der Richtlinie 2010/30/EU

	Lina / Lina TV 45 SCC
<b>Name des Lieferanten:</b>	Camina & Schmid Feuerdesign und Technik GmbH & Co. KG
<b>Modellkennung des Lieferanten:</b>	Lina / Lina TV 45 SCC
<b>Energieeffizienzklasse:</b>	A+
<b>Direkte Wärmeleistung (kW):</b>	7,0
<b>Indirekte Wärmeleistung (kW):</b>	–
<b>Energieeffizienzindex (EEI):</b>	107,5
<b>Brennstoff-Energieeffizienz bei Nennwärmeleistung (%):</b>	80,0
<b>Hinweise zu besonderen Vorkehrungen, Installation oder Wartung:</b>	Bitte beachten Sie die Hinweise in den Montage- und Betriebsanleitungen!

Technische Änderungen durch Weiterentwicklungen sowie Irrtümer vorbehalten. Stand: 11/2025

	Lina / Lina TV 45 SCC
<b>Raumwärmeleistung (kW)</b>	7,0
<b>Teillast-Wärmeleistung (kW)</b>	–
<b>Teillast-Raumwärmeleistung (kW)</b>	–
<b>Wirkungsgrad Teillast - Wärmeleistung (%)</b>	–
<b>Raumheizungs - Jahresnutzungsgrad bei Nennwärmeleistung</b>	70,0
<b>CO - Emissionen (13% O2) bei Nennwärmeleistung (mg/m<sup>3</sup>)</b>	< 1250
<b>NOX - Emissionen (13% O2) bei Nennwärmeleistung (mg/m<sup>3</sup>)</b>	< 200
<b>OGC - Emissionen (13% O2) bei Nennwärmeleistung (mg/m<sup>3</sup>)</b>	< 120
<b>Partikel - Emissionen (13% O2) bei Nennwärmeleistung (mg/m<sup>3</sup>)</b>	< 40
<b>Erforderlicher Förderdruck bei Nennwärmeleistung (Pa)</b>	12
<b>Erforderlicher Förderdruck bei Teillast-Wärmeleistung (Pa)</b>	–
<b>Schornsteinbezeichnung nach Schornsteinnorm</b>	T 400
<b>geeignet für Dauerbrandbetrieb (CON) oder Zeitbrandbetrieb (INT)</b>	INT
<b>Mindestabstand zu brennbaren Bauteilen nach TROL Ausgabe 2022</b>	WDS 2 - WDS 4H
<b>maximale tragbare Belastung durch Schornstein (kg)</b>	100

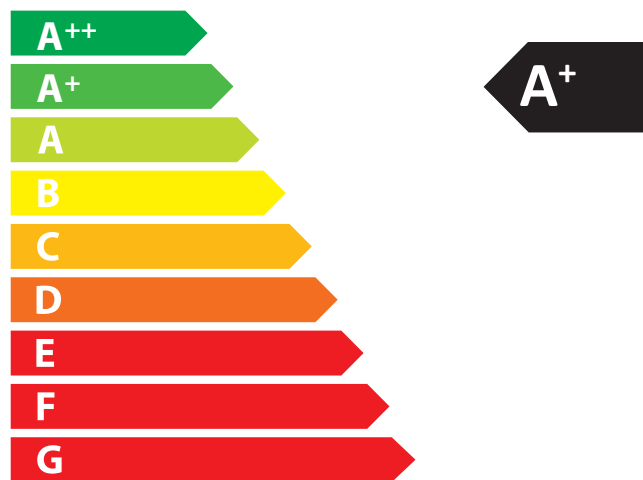
Technische Änderungen durch Weiterentwicklungen sowie Irrtümer vorbehalten. Stand: 11/2025



**ENERG**  
енергия · ενέργεια



Camina  Schmid Lina / Lina TV 45 SCC



7,0  
kW

ENERGIA · ЕНЕРГИЯ · ΕΝΕΡΓΕΙΑ · ENERGIJA · ENERGY · ENERGIE · ENERGI

2015/1186