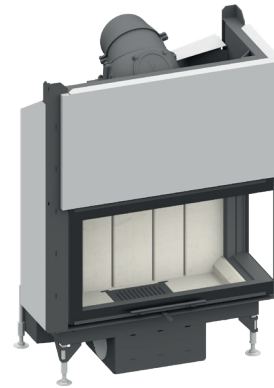


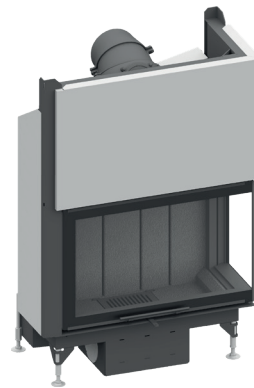
Ekko R 84(34) h evo

Übersicht

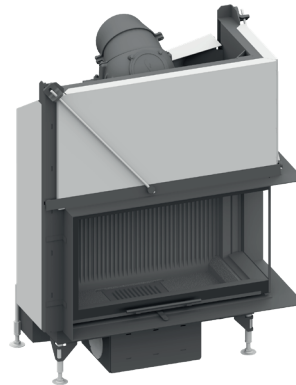
- Datenblatt
- Strahlungsbereich konvektive Warmluft
- Maßzeichnungen:
 - Ekko R 84(34)51 h evo
 - Ekko R 84(34)51 h evo mit Blendrahmensystem
 - Ekko R 84(34)57 h evo
 - Ekko R 84(34)57 h evo mit Blendrahmensystem
- Produktdatenblatt inkl. Energielabel



Ekko R 84(34)51 h evo mit Schamotte Weiß



Ekko R 84(34)51 h evo mit Schamotte Anthrazit



Ekko R 84(34)51 h evo mit ARS und Guss Anthrazit

Ekko R 84(34) h evo

Datenblatt

Details

- Kamineinsatz 2-seitig offen
- 84(34)51 – Höhe 51 cm
84(34)57 – Höhe 57 cm
- Tür hochschiebbar, werkseitig nicht selbstschließend
- Glas: 2-teilig
- Luftmodul mit Primärluftabschaltung
- integrierte Flammkorrektur für eine gerade ausgerichtete Flamme
- Stellfüße in Höhe verstellbar (händisch/Inbus)
- Hochwertige Gusskuppel, sämtliche Teile beweglich, verstellbar von 0 – 90°

Standard

- Front Kristall
- Verbrennungsluftstutzen 125 mm

Optional

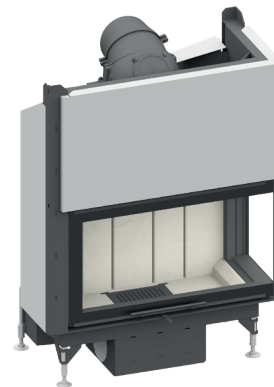
- Innenauskleidung: Schamotte Weiß, Anthrazit und Guss Anthrazit
- Selbstschließende Tür
- Verbrennungsluftstutzen 150 mm

Zubehör

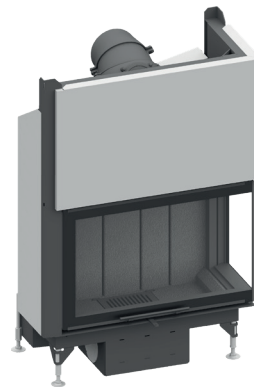
- Heizwasser-Aufsatzregister
- Außenbefeuerung
- Nachheizkasten G, S, S+
- Aufsatzspeicher
- Katalysatorplatten
- Nebenlufteinrichtung
- Speichersystem SET 1 - SET 3
- Adera° Abbrandregelung
- Sicherheits-Controller

Blend- und Tragkonstruktionen

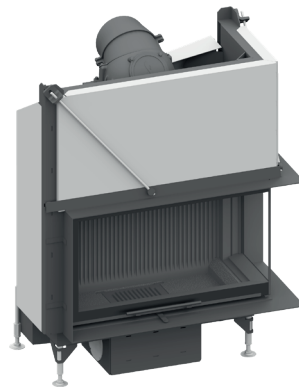
- Blendrahmen
- Tragrahmen
- Anbaurahmensystem
- Tragblende



Ekko R 84(34)51 h evo mit Schamotte Weiß



Ekko R 84(34)51 h evo mit Schamotte Anthrazit



Ekko R 84(34)51 h evo mit ARS und Guss Anthrazit



Energieeffizienz-
klasse nach (EU)
2015/1186



1. BlmSchV
Stufe 2



Ekko R 84(34) h evo

Datenblatt

Technische Daten

• Nennwärmeleistung	9 kW
• Wärmeleistungsbereich	4,2 – 9,2 kW
• Wirkungsgrad	> 78 %
• Dämmstärke (bei nicht zu schützender Wand, nach TROL 2022, Referenzdämmstoff)	80 mm
• Dämmstärke (bei brennbaren Bauteilen, nach TROL 2022)	WDS 2 - WDS 4 H
• Verbrennungsluftstutzen	Ø 125 mm
• Art der Verbrennungsluftversorgung	VL _{Raum} , VL _{Extern}
• empfohlene Holzauflagemenge, ca. ¹	4,0 kg
• empfohlene Scheitholzlänge	33 cm
• Gewicht	280–320 kg
• Wärmeabgabe: über die Sichtscheibe	50 %
• Wärmeabgabe: konvektive Leistung	50 %

Daten für Schornsteinfeger nach DIN EN 13384 (Betrieb geschlossen)

Wertetripel bei NWL

• Abgasmassenstrom	8,6 g/s
• Abgastemperatur	302 °C
• erforderlicher Förderdruck	12 Pa

Wertetripel zur Berechnung der keramischen Züge (Brennstoff Holz)

• Feuerungsleistung	24,4 kW
• Abgasmassenstrom	17,4 g/s
• Abgastemperatur am Stutzen	343 °C
• erforderlicher Förderdruck am Abgasstutzen	15 Pa
• Verbrennungsluftbedarf ²	72,5 m ³ /h
• empfohlene Zuglänge ³	1,7 m
• Brennstoffdurchsatz	5,8 kg/h

Daten für geschlossene Bauweise

• Mindest-wärmeabgebende Oberfläche ⁴	3,7 m ²
--	--------------------

¹ Füllmenge bezogen auf 3 Stunden Nennheizzeit. Füllmenge auf 2-3 Abbrände aufteilen (max. 50 % der empfohlenen Füllmenge).

² Die Verbrennung ist bei direkten Anschluss an die Außenluft nicht von der direkten Umgebungsluft abhängig.

³ Die Angabe der Zuglängen ist eine Empfehlung und basieren auf der Berechnung nach TROL 2022 Kapitel 15. Als Grundlage der Berechnung wurde eine Bauweise in mittlschwer und ein Zugverhältnis von 360 cm² angesetzt.

⁴ Durchschnittswert bezogen auf die Speicherdauer. Von den Materialeigenschaften sowie der Baustärke abhängig. Mittlere spezifische Wärmeabgabe = ca. 500 W / m²

Farbliche und technische Änderungen durch Weiterentwicklungen sowie Irrtümer vorbehalten. Stand: 05/2026



Energieeffizienzklasse nach (EU) 2015/1186

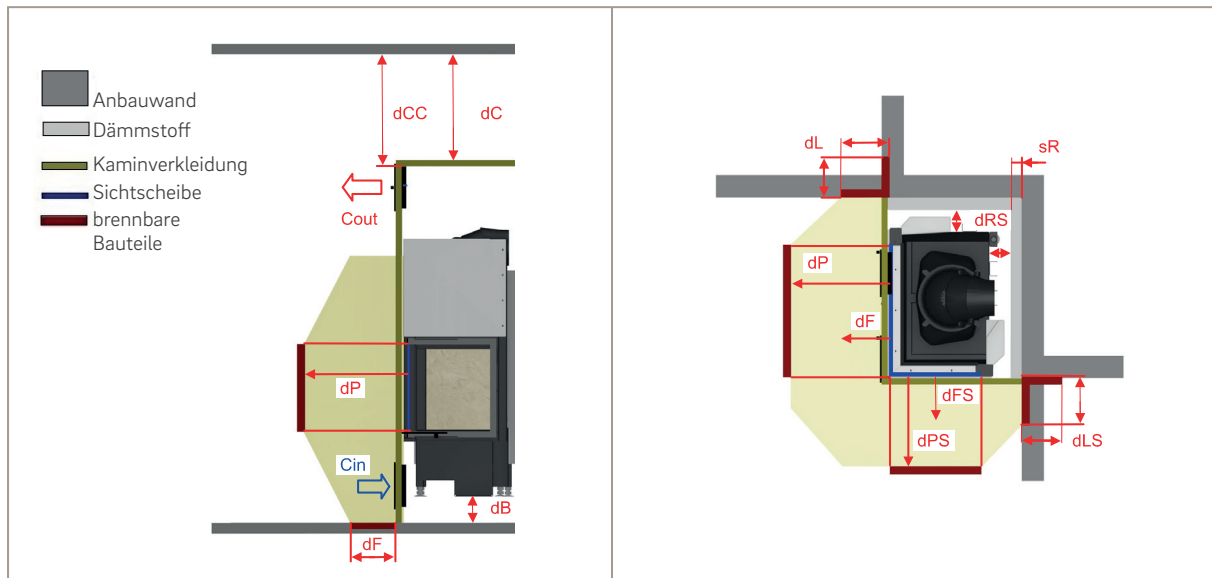


1. BImSchV Stufe 2



Ekko 84(34)

Strahlungsbereich konvektive Warmluft



Ansicht von der Seite und von oben

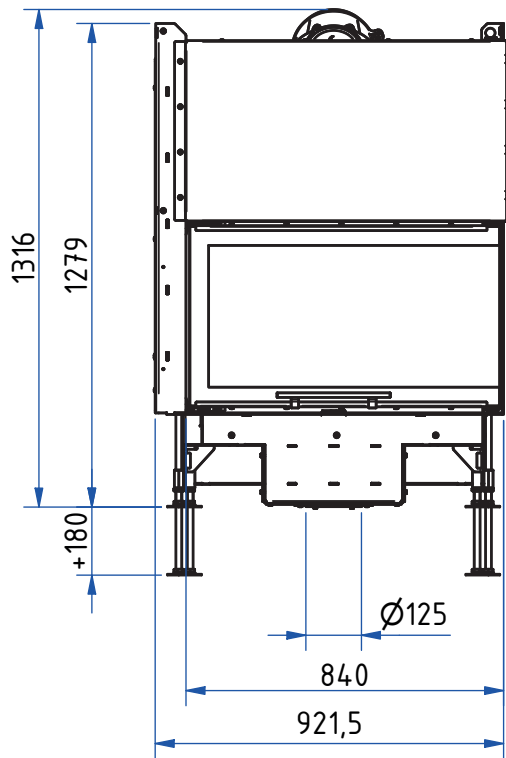
Mindestabstand zu brennbaren Materialien nach EN 16510-2-2 Kamineinsätze:	Abk.		Ekko 84(34)	
Dämmschicht (Silca 250 KM/ Referenzdämmstoff)	(S_R)	mm		60/80
zur Decke (bei aktiver Oberfläche)	(d_C)	mm		> 500
ab Zuluftgitter (bei nicht aktiver Oberfläche)	(d_{CC})	mm		> 500
zur Rück- und Seitenwand (zwischen Dämmung und Prüfwand)	(d_R)	mm		0
zur Rück- und Seitenwand (zwischen Dämmung und Einsatz)	(d_{RS})	mm		90
zur Seitenwand im Strahlungsbereich Frontscheibe	(d_L)	mm		840
zur Seitenwand im Strahlungsbereich Seitenscheibe	(d_{LS})	mm		10
zu angrenzenden brennbaren Materialien Frontscheibe	(d_P)	mm		1200
zu angrenzenden brennbaren Materialien Seitenscheibe	(d_{PS})	mm		1000
Abstand am Fußboden nach vorn (Unterkante Scheibe bis Fußboden 400 mm)	(d_F)	mm		0
Abstand am Fußboden zur Seite (Unterkante Scheibe bis Fußboden 400 mm)	(d_{FS})	mm		0
Abstand unter der Feuerstätte	(d_B)	mm		> 150
Umluftöffnung freier Querschnitt (empfohlen) ¹	(C_{in})	cm ²		1080
Zuluftöffnung freier Querschnitt (empfohlen) ¹	(C_{out})	cm ²		900

¹ Die Berechnung wurde nach TROL 2022 - Kapitel 7.2.3.1 Zu- und Umluftquerschnitte berechnet. Freier Querschnitt in cm² für Gitter oder Durchbruchkachel bezogen auf die Wärmeleistung zur Luftwärmung. Zuluftgitter 240 cm²/ kW, Umluftgitter 200 cm² / kW. Die jeweils errechneten Werte dürfen überschritten oder um bis zu 20% unterschritten werden.

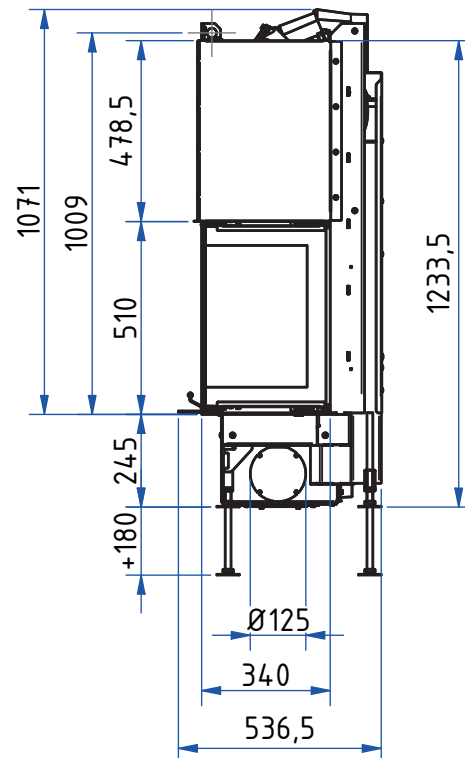
Ekko R 84(34)51 h evo

Maßzeichnung

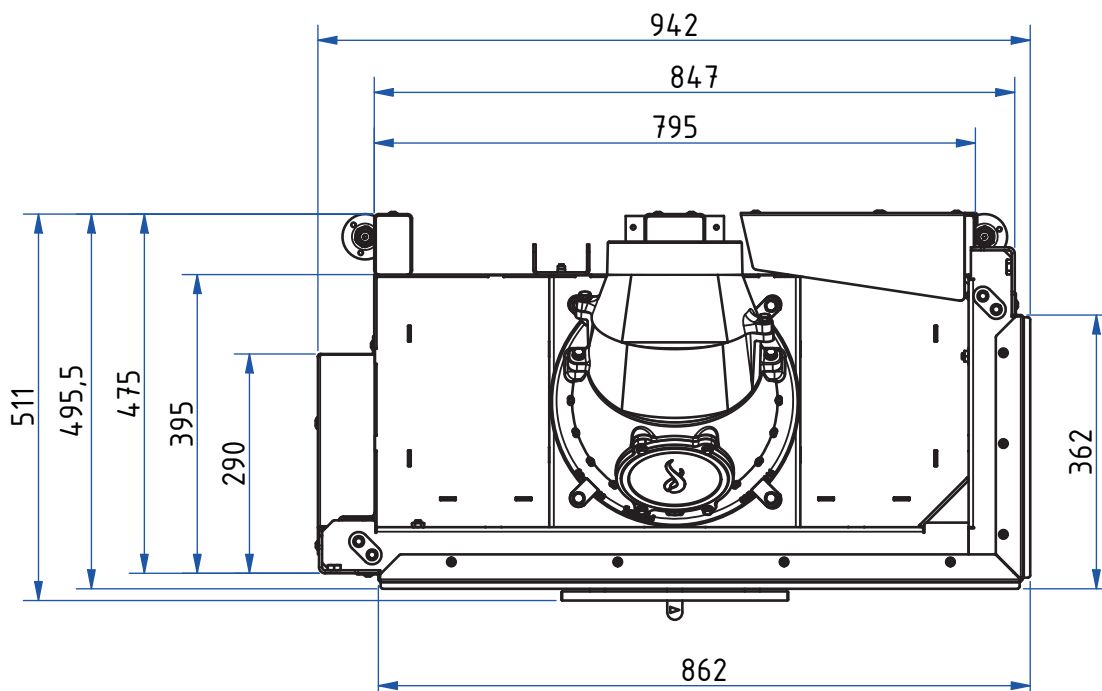
Frontansicht M 1:20



Seitenansicht M 1:20



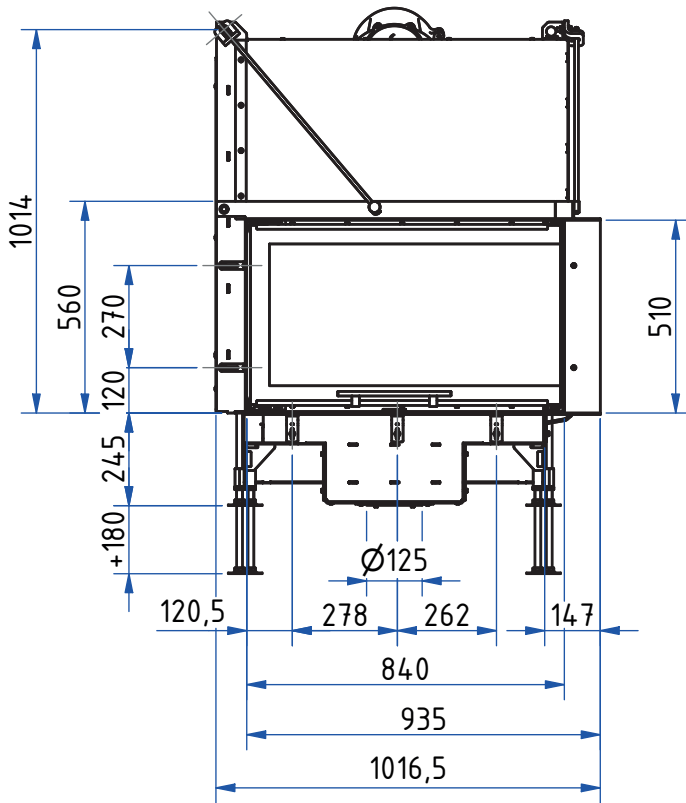
Draufsicht M 1:10



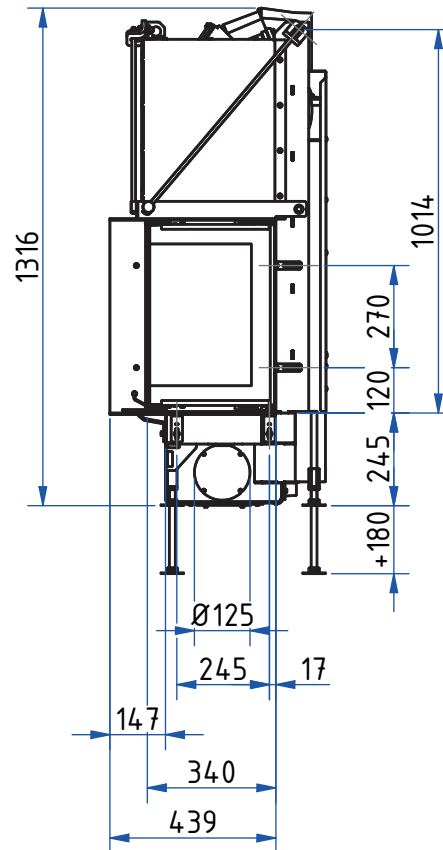
Ekko R 84(34)51 h evo

Maßzeichnung mit Anbaurahmensystem

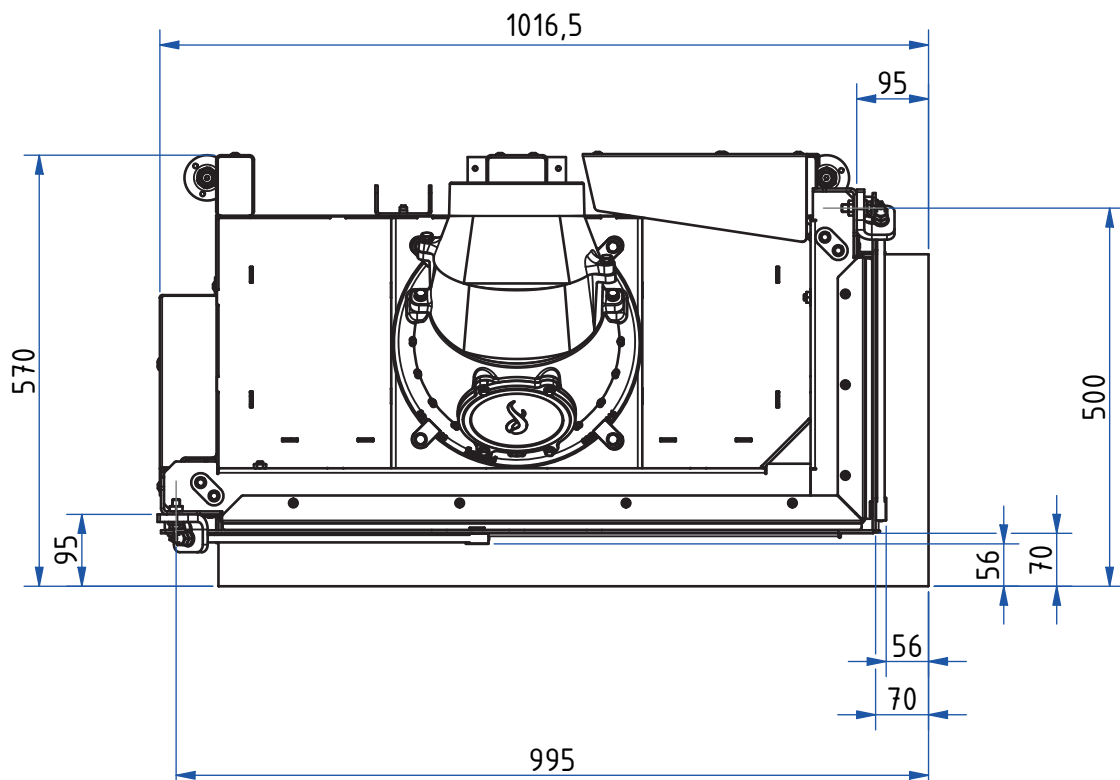
Frontansicht M 1:20



Seitenansicht M 1:20



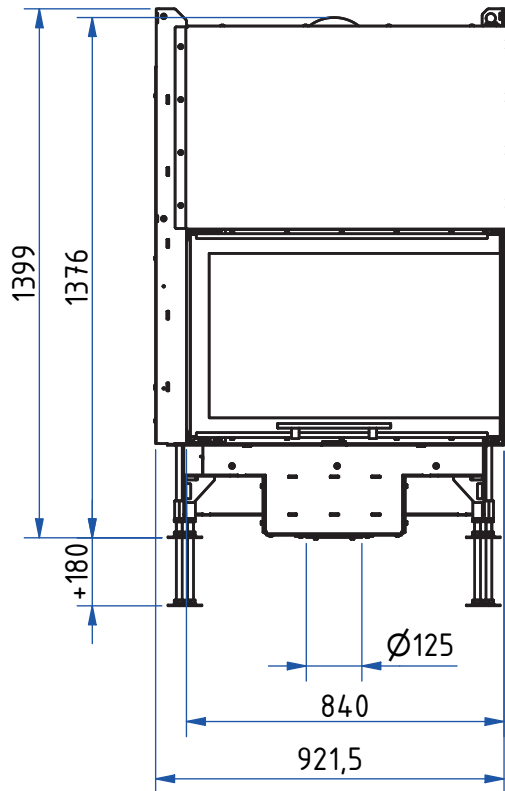
Draufsicht M 1:10



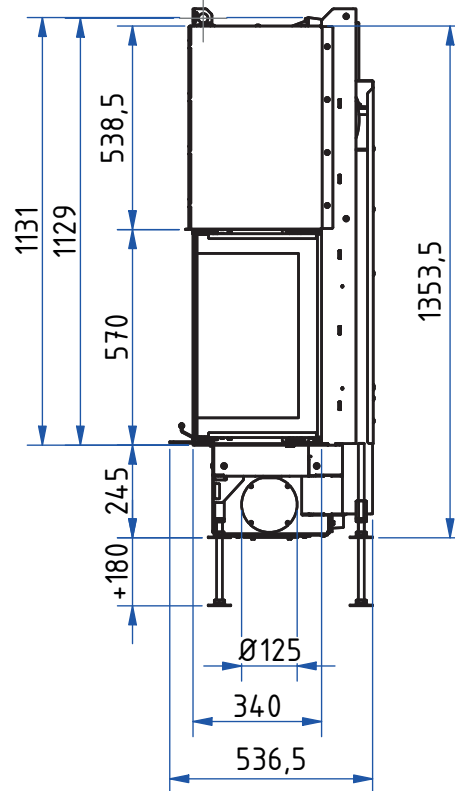
Ekko R 84(34)57 h evo

Maßzeichnung

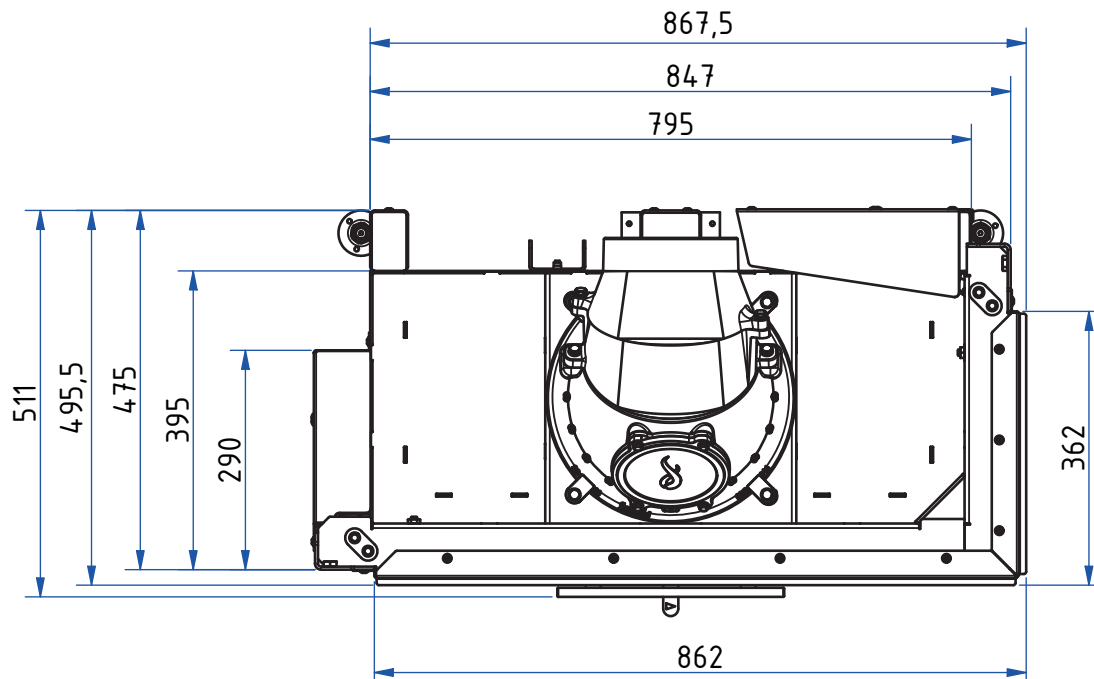
Frontansicht M 1:20



Seitenansicht M 1:20

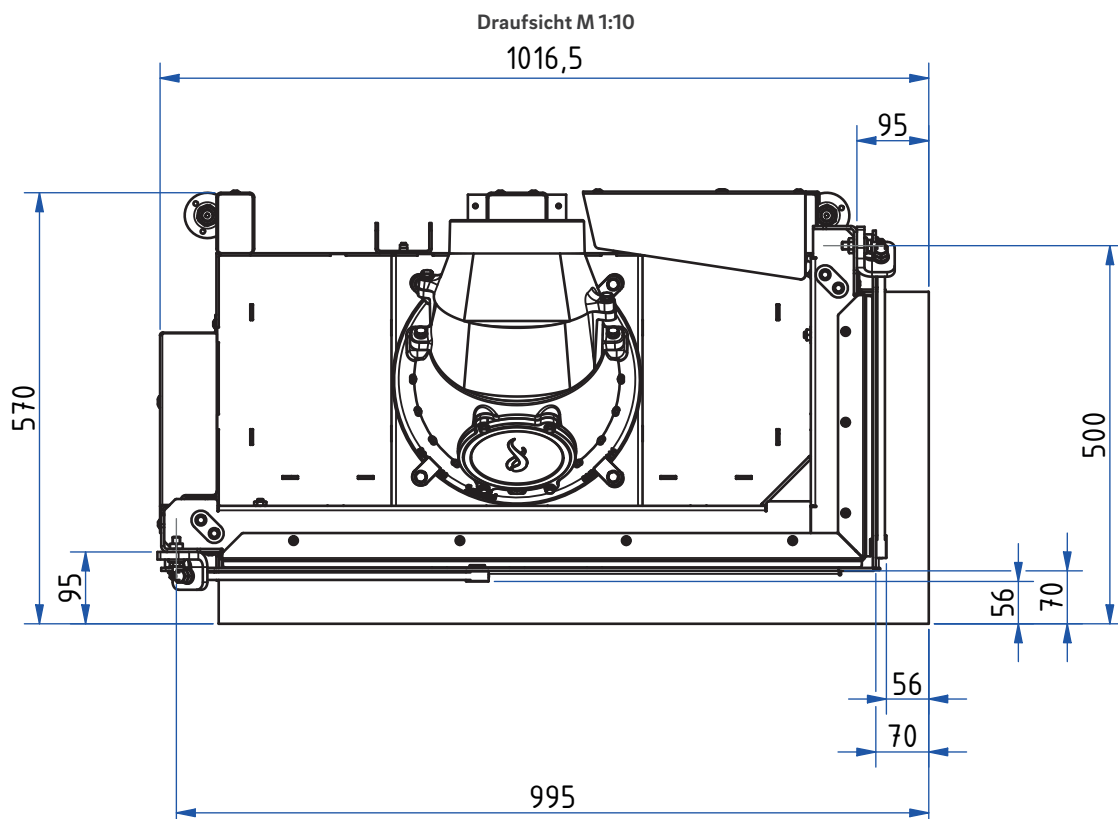
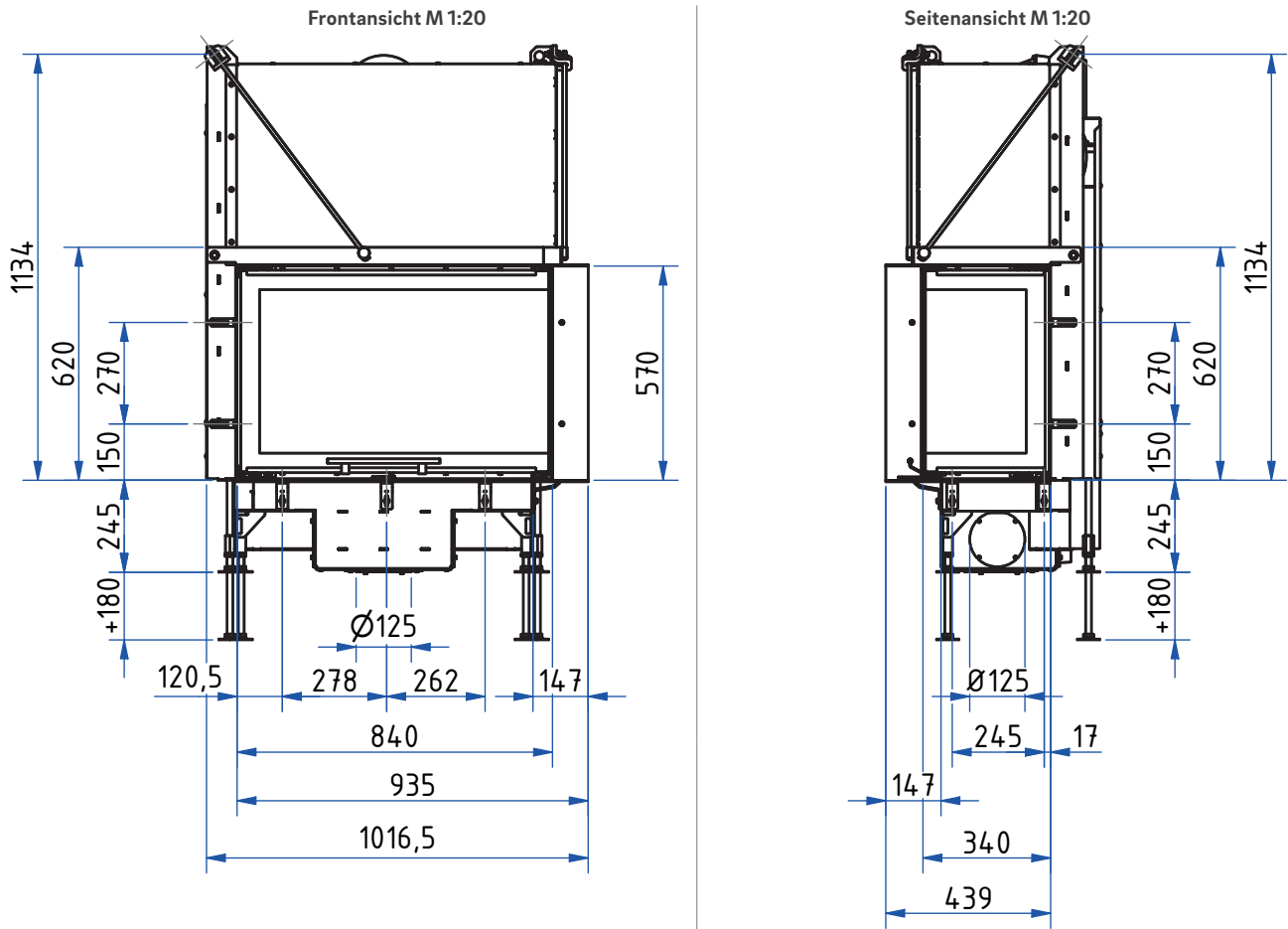


Draufsicht M 1:10



Ekko R 84(34)57 h evo

Maßzeichnung mit Anbaurahmensystem



Produktdatenblatt

Verordnung (EU) 2015/1186 zur Ergänzung der Richtlinie 2010/30/EU

	Ekko 84(34) evo
Name des Lieferanten:	Camina & Schmid Feuerdesign und Technik GmbH & Co. KG
Modellkennung des Lieferanten:	Ekko 84(34) evo
Energieeffizienzklasse:	A
Direkte Wärmeleistung (kW):	9,0
Indirekte Wärmeleistung (kW):	-
Energieeffizienzindex (EEI):	103,4
Brennstoff-Energieeffizienz bei Nennwärmeleistung (%):	78,2
Hinweise zu besonderen Vorkehrungen, Installation oder Wartung:	Bitte beachten Sie die Hinweise in den Montage- und Betriebsanleitungen!

Technische Änderungen durch Weiterentwicklungen sowie Irrtümer vorbehalten. Stand: 05/2026

	Ekko 84(34) evo
Raumwärmeleistung (kW)	9,0
Teillast-Wärmeleistung (kW)	-
Teillast-Raumwärmeleistung (kW)	-
Wirkungsgrad Teillast - Wärmeleistung (%)	-
Raumheizungs - Jahresnutzungsgrad bei Nennwärmeleistung	68,2
CO - Emissionen (13% O₂) bei Nennwärmeleistung (mg/m³)	< 1250
NOX - Emissionen (13% O₂) bei Nennwärmeleistung (mg/m³)	< 200
OGC - Emissionen (13% O₂) bei Nennwärmeleistung (mg/m³)	< 120
Partikel - Emissionen (13% O₂) bei Nennwärmeleistung (mg/m³)	< 40
Erforderlicher Förderdruck bei Nennwärmeleistung (Pa)	12
Erforderlicher Förderdruck bei Teillast-Wärmeleistung (Pa)	-
Schornsteinbezeichnung nach Schornsteinnorm	T 400
geeignet für Dauerbrandbetrieb (CON) oder Zeitbrandbetrieb (INT)	INT
Mindestabstand zu brennbaren Bauteilen nach TROL Ausgabe 2022	WDS 2 - WDS 4H
maximale tragbare Belastung durch Schornstein (kg)	100

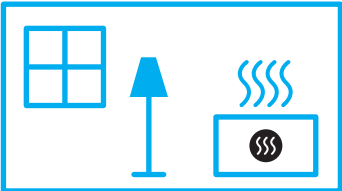
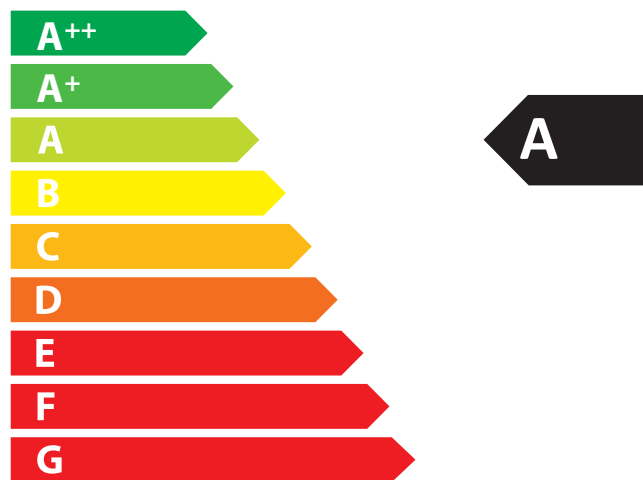
Technische Änderungen durch Weiterentwicklungen sowie Irrtümer vorbehalten. Stand: 05/2026



ENERG
енергия · ενέργεια



Camina  Schmid Ekko 84(34) evo



9,0
kW

ENERGIA · ЕНЕРГИЯ · ΕΝΕΡΓΕΙΑ · ENERGIJA · ENERGY · ENERGIE · ENERGI

2015/1186