

Profi W 12 Front Profi R

Datenblatt

Details

- Kesselgerät, komplett wasserumspült
- Für Mehrfachbelegung am Schornstein geeignet
- Mit oberem, schadstoffarmen Abbrand
- Mit drei Abgas-Anschlussmöglichkeiten
- Inkl. Thermischer Ablaufsicherung (TAS) mit 4 m Kapillarrohr und Tauchhülse (L = 148 mm)



Profi W 12 – Front Profi R

Technische Daten

• Nennwärmeleistung ohne NHK	14,9 kW
• Wärmeleistungsbereich	7,1 – 14,9 kW
• Wasserwärmeleistung	10,6 kW
• Wirkungsgrad	> 80 %
• Dämmstärke (bei nicht zu schützender Wand) (bezogen auf SILCA® 250KM)	60 mm
• Verbrennungsluftstutzen	Ø 150 mm
• max. Scheitholzlänge	50 cm
• Gewicht inkl. Schamotte	360 kg
• Wärmeabgabe: über die Sichtscheibe	15 %
• Wärmeabgabe: konvektive Leistung	15 %
• Wärmeabgabe: wasserseitige Leistung	70 %
• Verbrennungsluftbedarf	52,9 m³/h
• Wasserinhalt	80 ltr.
• Max. Betriebsdruck	3,0 bar

Standard



Türanschlag links



Türanschlag rechts



Wasser-technik



Holzbrand

Optional



Außen-befuerung



Verbrennungs-luftstutzen

Daten für Schornsteinfeger nach DIN EN 13384 (Betrieb geschlossen)

Wertetripel bei NWL

• Abgasmassenstrom	10,1 g/s
• Abgastemperatur hinter der Nachschaltfläche	300 °C
• erforderlicher Förderdruck	12 Pa

Wertetripel zur Berechnung der keramischen Züge (Brennstoff Holz)

• Feuerungsleistung	23,1 kW
• Abgasmassenstrom	28,6 kW
• Abgastemperatur vor der Nachschaltfläche	363 °C
• erforderlicher Förderdruck am Abgasstutzen	15 Pa
• Verbrennungsluftbedarf	65,1 m³/h

Zubehör



SMR



Energieeffizienz-klasse nach (EU) 2015/1186



1. BImSchV Stufe 2

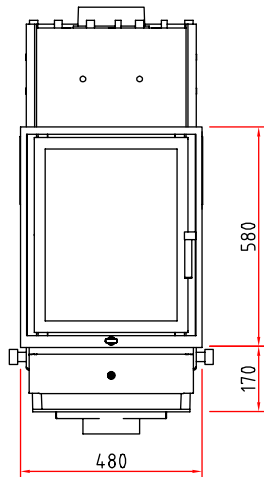
Farbliche und technische Änderungen durch Weiterentwicklungen sowie Irrtümer vorbehalten. Stand: 01/2023



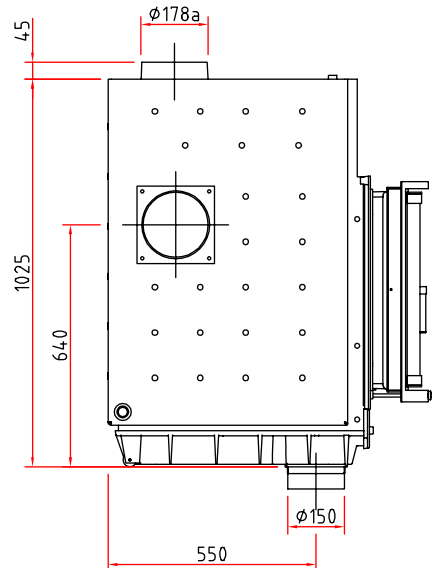
Profi W 12 Front Profi R

Maßzeichnungen

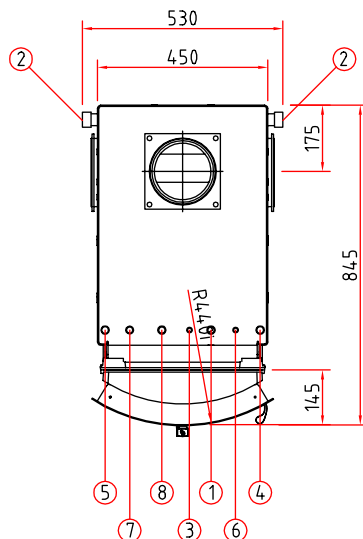
Frontansicht M 1:20



Seitenansicht M 1:20



Draufsicht M 1:20



Wasseranschlüsse

- ① Vorlauf (VL) 3/4" AG
- ② Rücklauf (RL) 3/4" AG
- ③ Schnelllüfter 3/8"
- ④ Fühler Pumpensteuerung 1/2" IG
- ⑤ Fühler Thermische Ablaufsicherung (TAS) 1/2" IG
- ⑥ Kaltwasserzulauf 1/2" AG/TAS
- ⑦ Kaltwasserablauf 1/2" AG/TAS
- ⑧ Sicherheitsventil 1/2" IG

Hinweise

- Bitte alle Anschlüsse und Sicherheitseinrichtungen zugänglich ausführen (z.B. Gitter oder Revisionstür).
- Die max. Umgebungstemperatur von 160 °C darf nicht überschritten werden.
- Sicherheitsventil, Thermische Ablaufsicherung und Entlüfter ggf. im Kaltbereich montieren.

Produktdatenblatt

Verordnung (EU) 2015/1186 zur Ergänzung der Richtlinie 2010/30/EU

	Profi W 12
Name des Lieferanten:	Camina & Schmid Feuerdesign und Technik GmbH & Co. KG
Modellkennung des Lieferanten:	Profi W 12
Energieeffizienzklasse:	A+
Direkte Wärmeleistung (kW):	4,3
Indirekte Wärmeleistung (kW):	10,6
Energieeffizienzindex (EEI):	112,8
Brennstoff-Energieeffizienz bei Nennwärmeleistung (%):	84,7
Hinweise zu besonderen Vorkehrungen, Installation oder Wartung:	Bitte beachten Sie die Hinweise in den Montage- und Betriebsanleitungen!

Technische Änderungen durch Weiterentwicklungen sowie Irrtümer vorbehalten. Stand: 11/2021



ENERG
енергия · ενέργεια



Camina  Schmid Profi W 12



Icon showing a window, a radiator, and a boiler, representing heating power.

4,3
kW

Icon showing a water tank, a boiler, and an arrow, representing water heating power.

10,6
kW

ENERGIA · ЕНЕРГИЯ · ΕΝΕΡΓΕΙΑ · ENERGIJA · ENERGY · ENERGIE · ENERGI

2015/1186