

# SD 11 E

## Datenblatt

### Details

- Manuelle Verbrennungsluftregelung
- Brennraum-Auskleidung mit Katalysator-Deckenstein
- Tausch der Innenauskleidung durch die Fülltür
- Für Mehrfachbelegung am Schornstein geeignet

### Technische Daten

	Holz	BKB
• Nennwärmeleistung inkl. NHK	11kW	7kW
• Wärmeleistungsbereich	6 – 11,2kW	3,1 – 7,2kW
• Wirkungsgrad	> 80 %	> 80 %
• Dämmstärke (bei nicht zu schützender Wand) (bezogen auf SILCA® 250KM)	60 mm	60 mm
• Verbrennungsluftstutzen	–	–
• max. Scheitholzlänge	50 cm	50 cm
• Gewicht inkl. Schamotte	235 kg	235 kg
• Wärmeabgabe: über die Sichtscheibe	10 %	10 %
• Wärmeabgabe: konvektive Leistung	90 %	90 %
• Verbrennungsluftbedarf	40 m <sup>3</sup> /h	19,9 m <sup>3</sup> /h

### Daten für Schornsteinfeger nach DIN EN 13384 (Betrieb geschlossen)

#### Wertetripel bei NWL

• Abgasmassenstrom	12,3 g/s	6,5 g/s
• Abgastemperatur hinter der Nachschaltfläche	201 °C	181 °C
• erforderlicher Förderdruck	12 Pa	12 Pa

#### Wertetripel zur Berechnung der keramischen Züge (Brennstoff Holz)

• Feuerungsleistung	15,6 kW	–
• Abgasmassenstrom	14,3 g/s	–
• Abgastemperatur vor der Nachschaltfläche	510 °C	–
• erforderlicher Förderdruck am Abgasstutzen	15 Pa	–
• Verbrennungsluftbedarf	33,7 m <sup>3</sup> /h	–



SD 11 E – Türanschlag rechts

### Standard



Türanschlag links



Türanschlag rechts



Doppelverglasung



Verbrennungsluftstutzen



Mischbrand



Energieeffizienzklasse nach (EU) 2015/1186



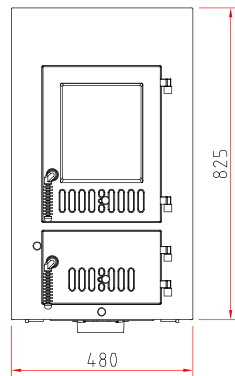
1. BImSchV Stufe 2



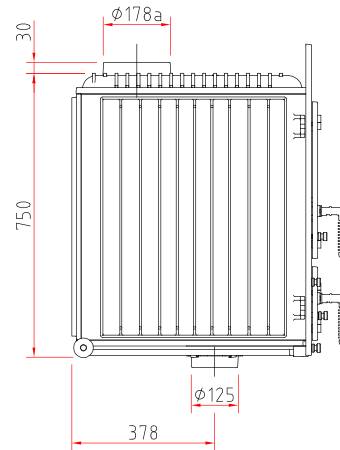
# SD 11 E

## Maßzeichnungen

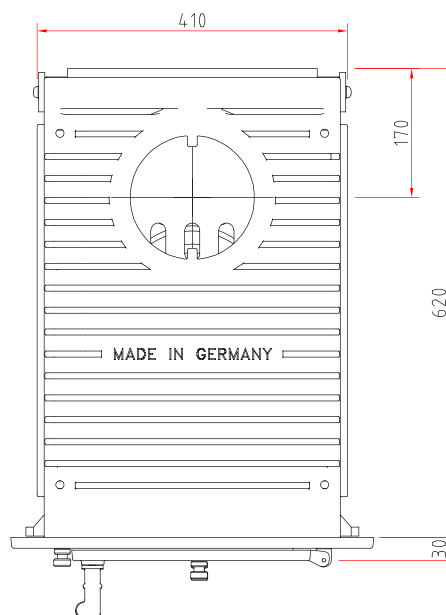
Frontansicht M 1:20



Seitenansicht M 1:20



Draufsicht M 1:10



## Produktdatenblatt

Verordnung (EU) 2015/1186 zur Ergänzung der Richtlinie 2010/30/EU

	<b>SD 11 E</b>
<b>Name des Lieferanten:</b>	Camina & Schmid Feuerdesign und Technik GmbH & Co. KG
<b>Modellkennung des Lieferanten:</b>	SD 11 E
<b>Energieeffizienzklasse:</b>	A+
<b>Direkte Wärmeleistung (kW):</b>	11,0
<b>Indirekte Wärmeleistung (kW):</b>	-
<b>Energieeffizienzindex (EEI):</b>	107,2
<b>Brennstoff-Energieeffizienz bei Nennwärmeleistung (%):</b>	80,8
<b>Hinweise zu besonderen Vorkehrungen, Installation oder Wartung:</b>	Bitte beachten Sie die Hinweise in den Montage- und Betriebsanleitungen!

*Technische Änderungen durch Weiterentwicklungen sowie Irrtümer vorbehalten. Stand: 11/2021*



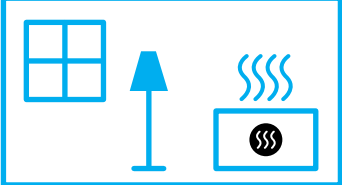
**ENERG**  
енергия · ενέργεια



Camina  Schmid SD 11 E



**A<sup>+</sup>**



**11,0**  
kW

ENERGIA · ЕНЕРГИЯ · ΕΝΕΡΓΕΙΑ · ENERGIJA · ENERGY · ENERGIE · ENERGI

2015/1186