

# JU 9

## Datenblatt

### Details

- Mit Ornamenten verzierte, schwarz lackierte Frontplatte
- Durchbrandtechnologie
- Mit oberem, schadstoffarmen Abbrand
- Mit bewährter Feuerraum-Schamotte-/Gusskombination
- Mit Sekundärlufteinrichtung
- Mit spezieller Rosteinheit mit Düsenstein



JU 9

### Technische Daten

• Nennwärmeleistung inkl. NHK	9 kW
• Wärmeleistungsbereich	3,6 – 9,8 kW
• Wirkungsgrad	> 80 %
• Dämmstärke (bei nicht zu schützender Wand) (bezogen auf SILCA® 250KM)	60 mm
• Verbrennungsluftstutzen	–
• max. Scheitholzlänge	33 cm
• Gewicht inkl. Schamotte	170 kg
• Wärmeabgabe: über die Sichtscheibe	10 %
• Wärmeabgabe: konvektive Leistung	90 %
• Verbrennungsluftbedarf	36,8 m³/h

### Standard



Türanschlag rechts



Rostfeuerung

### Daten für Schornsteinfeger nach DIN EN 13384 (Betrieb geschlossen)

#### Wertetripel bei NWL

• Abgasmassenstrom	9,1g/s
• Abgastemperatur hinter der Nachschaltfläche	300 °C
• erforderlicher Förderdruck	12 Pa

#### Wertetripel zur Berechnung der keramischen Züge (Brennstoff Holz)

• Feuerungsleistung	12,0 kW
• Abgasmassenstrom	18,1 kW
• Abgastemperatur vor der Nachschaltfläche	534 °C
• erforderlicher Förderdruck am Abgasstutzen	15 Pa
• Verbrennungsluftbedarf	42,4 m³/h



Energieeffizienzklasse nach (EU) 2015/1186



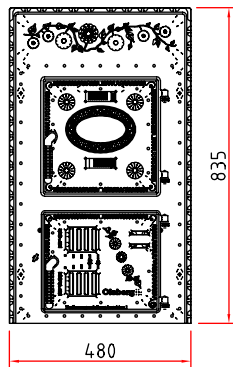
1. BImSchV Stufe 2



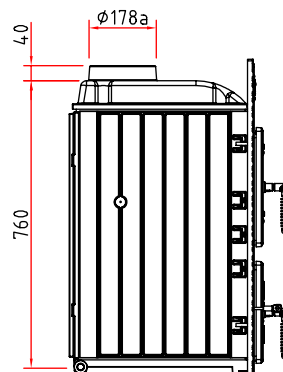
# JU 9

## Maßzeichnungen

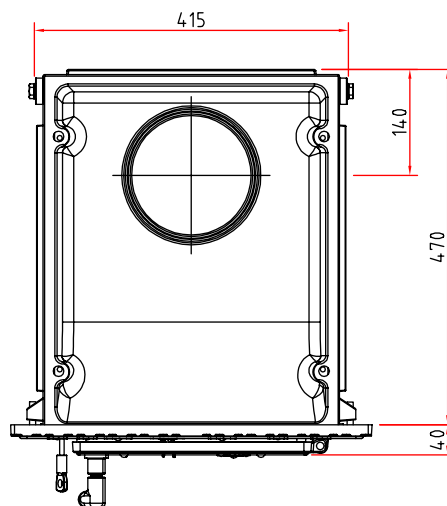
Frontansicht M 1:20



Seitenansicht M 1:20



Draufsicht M 1:10



## Produktdatenblatt

Verordnung (EU) 2015/1186 zur Ergänzung der Richtlinie 2010/30/EU

	<b>Format 9, Creation 9, JU 9</b>
<b>Name des Lieferanten:</b>	Camina & Schmid Feuerdesign und Technik GmbH & Co. KG
<b>Modellkennung des Lieferanten:</b>	Format 9, Creation 9, JU 9
<b>Energieeffizienzklasse:</b>	A
<b>Direkte Wärmeleistung (kW):</b>	9,0
<b>Indirekte Wärmeleistung (kW):</b>	–
<b>Energieeffizienzindex (EEI):</b>	106,3
<b>Brennstoff-Energieeffizienz bei Nennwärmeleistung (%):</b>	80,2
<b>Hinweise zu besonderen Vorkehrungen, Installation oder Wartung:</b>	Bitte beachten Sie die Hinweise in den Montage- und Betriebsanleitungen!

*Technische Änderungen durch Weiterentwicklungen sowie Irrtümer vorbehalten. Stand: 11/2021*



**ENERG**  
енергия · ενέργεια



Camina  Schmid **Format 9, Creation 9, JU 9**



9,0  
kW

ENERGIA · ЕНЕРГИЯ · ΕΝΕΡΓΕΙΑ · ENERGIJA · ENERGY · ENERGIE · ENERGI

2015/1186