

Format 6

Datenblatt

Details

- Mit fester, schwarz lackierter Frontplatte
- Für Mehrfachbelegung am Schornstein geeignet
- Mit oberem, schadstoffarmen Abbrand
- Mit bewährter Feuerraum-Schamotte-/Gusskombination

Technische Daten

• Nennwärmeleistung inkl. NHK	6 kW
• Wärmeleistungsbereich	3,2 – 7,1 kW
• Wirkungsgrad	> 80 %
• Dämmstärke (bei nicht zu schützender Wand) (bezogen auf SILCA® 250KM)	60 mm
• Verbrennungsluftstutzen	–
• max. Scheitholzlänge	33 cm
• Gewicht inkl. Schamotte	135 kg
• Wärmeabgabe: über die Sichtscheibe	10 %
• Wärmeabgabe: konvektive Leistung	90 %
• Verbrennungsluftbedarf	30 m³/h



Format 6

Standard



Türanschlag rechts



Rostfeuerung

Daten für Schornsteinfeger nach DIN EN 13384 (Betrieb geschlossen)

Wertetripel bei NWL

• Abgasmassenstrom	8,6 g/s
• Abgastemperatur hinter der Nachschaltfläche	260 °C
• erforderlicher Förderdruck	14 Pa

Wertetripel zur Berechnung der keramischen Züge (Brennstoff Holz)

• Feuerungsleistung	11,2 kW
• Abgasmassenstrom	14,0 kW
• Abgastemperatur vor der Nachschaltfläche	504 °C
• erforderlicher Förderdruck am Abgasstutzen	15 Pa
• Verbrennungsluftbedarf	31,9 m³/h



Energieeffizienzklasse nach (EU) 2015/1186



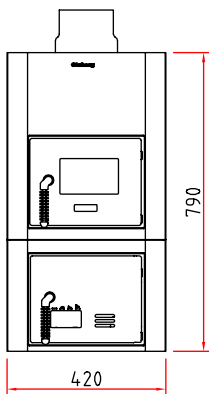
1. BImSchV Stufe 2



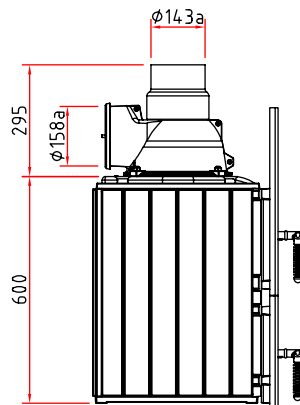
Format 6

Maßzeichnungen

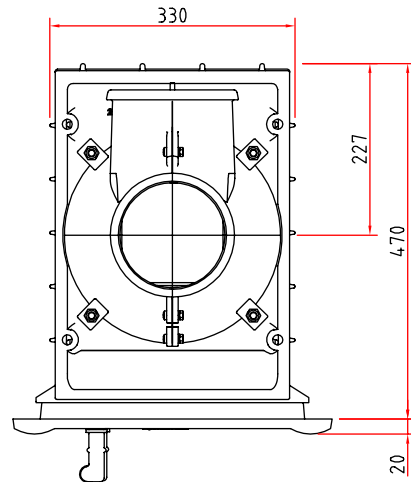
Frontansicht M 1:20



Seitenansicht M 1:20

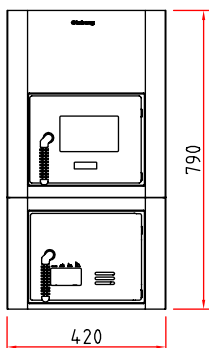


Draufsicht M 1:10

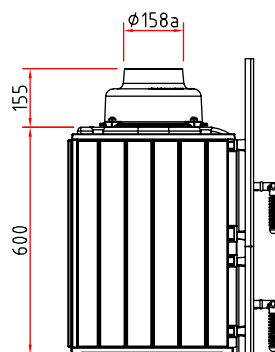


Abgang oben: inkl. Reduzierstück $\phi 158a$ auf $\phi 143a$
 Abgang hinten: inkl. Deckel

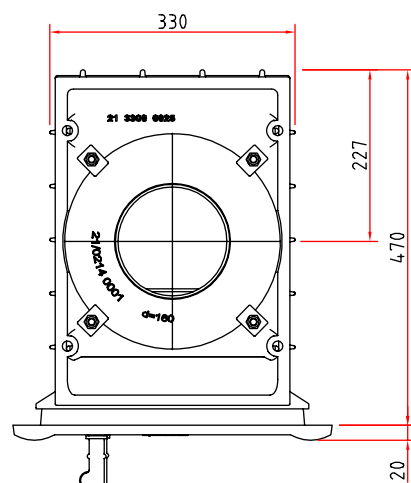
Frontansicht M 1:20



Seitenansicht M 1:20



Draufsicht M 1:10



Produktdatenblatt

Verordnung (EU) 2015/1186 zur Ergänzung der Richtlinie 2010/30/EU

	Format 6, Creation 6
Name des Lieferanten:	Camina & Schmid Feuerdesign und Technik GmbH & Co. KG
Modellkennung des Lieferanten:	Format 6, Creation 6
Energieeffizienzklasse:	A+
Direkte Wärmeleistung (kW):	6,0
Indirekte Wärmeleistung (kW):	–
Energieeffizienzindex (EEI):	107,6
Brennstoff-Energieeffizienz bei Nennwärmeleistung (%):	81,1
Hinweise zu besonderen Vorkehrungen, Installation oder Wartung:	Bitte beachten Sie die Hinweise in den Montage- und Betriebsanleitungen!

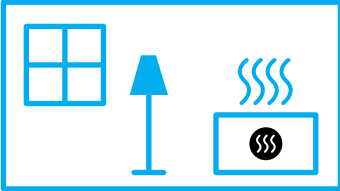
Technische Änderungen durch Weiterentwicklungen sowie Irrtümer vorbehalten. Stand: 11/2021



ENERG
енергия · ενέργεια



Camina  Schmid **Format 6, Creation 6**



6,0
kW

ENERGIA · ЕНЕРГИЯ · ΕΝΕΡΓΕΙΑ · ENERGIJA · ENERGY · ENERGIE · ENERGI

2015/1186