

S5 Eck

Datenblatt



Abbildung: S5 Eck mit Naturstein Mocca Creme | Oberflächenveredelung: Camina Silikanstrich

Standard



Tür schwenkbar
Anschlag li./re.



Front
Anthrazit

Gesamtgewicht



ca. 405 kg

Optional



Tür hochschiebbar

Zubehör



Heizwasser-Aufsatzregister R



SMR



Aufsatzspeicher



Vorlegeplatte

Speicherbeton und Naturstein



Speicherbeton



Blanco Carrara



Grigio matt



Mocca Creme



Nero



Nero matt

Kamineinsatz



Ronda 5557 s
NW-Leistung: 7 kW
Abgasstutzen: Ø 180 mm



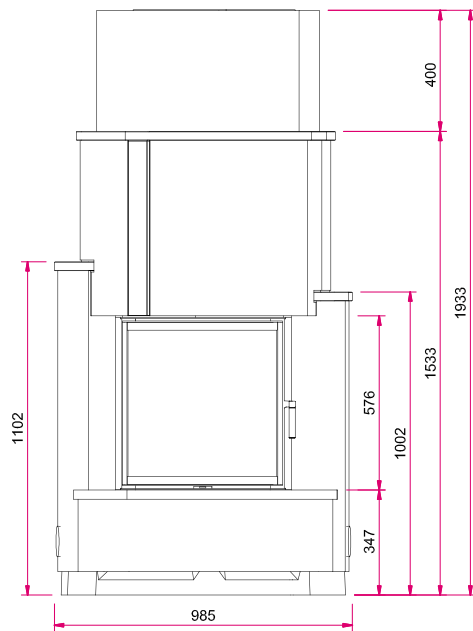
Energieeffizienzklasse nach
(EU) 2015/1186

Mehr Infos unter
www.camina-schmid.de

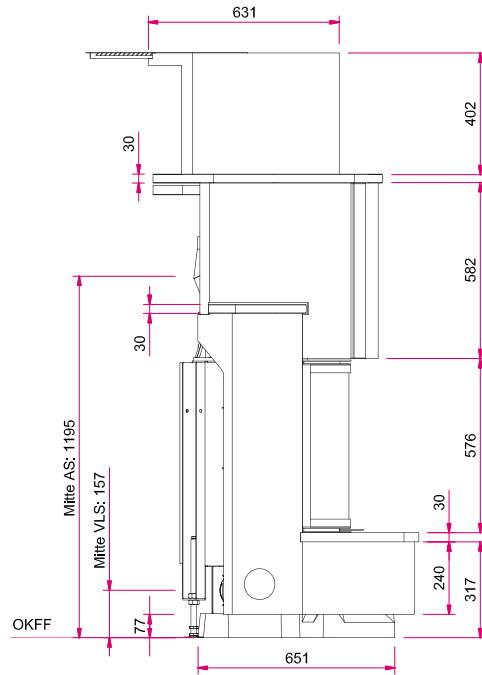
S5 Eck

Maßzeichnung

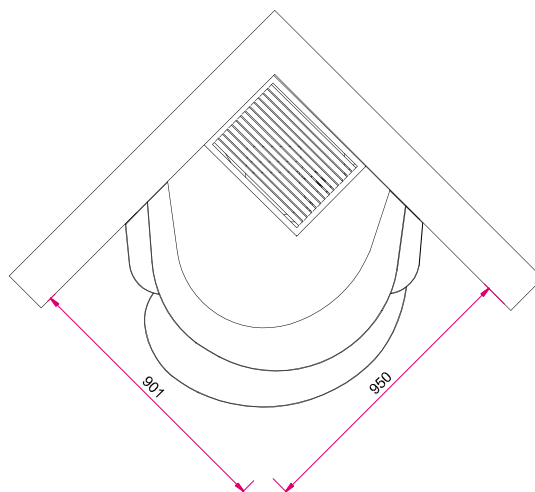
Frontansicht M 1:25



Seitenansicht links M 1:25



Draufsicht M 1:25



Hinweis Seitenansicht links M 1:20: AS: Abgasstutzen, VLS: Verbrennungsluftstutzen, OKFF: Oberkante Fertigfußboden

Bitte beachten Sie die Angaben für **optionales Zubehör** in unserer Preisliste.

Abbildungen ähnlich. Alle Abbildungen und Zeichnungen sind urheberrechtlich geschützt. Verwertung oder Veröffentlichung, auch einzelner Details, nur mit unserer Genehmigung. Farbliche und technische Änderungen durch Weiterentwicklungen sowie Irrtümer vorbehalten. Stand: 07/2018