

# S24 GO-Line Deckenanschluss

## Datenblatt



Abbildung: S24 GO-Line mit Deckenanschluss | Oberflächenveredelung: Camina Silikatanstrich

### Standard



Tür schwenkbar  
Anschlag li./re.



Front  
Kristall

### Gesamtgewicht



ca. 690 kg

### Optional

### Zubehör



SMR



Vorlegeplatte

### Speicherbeton



Speicherbeton

### Grundofen



Lina GO 4557 mit Drehzug  
NW-Leistung: 2,0 kW  
Abgang für Rauchrohr: Ø 160 mm



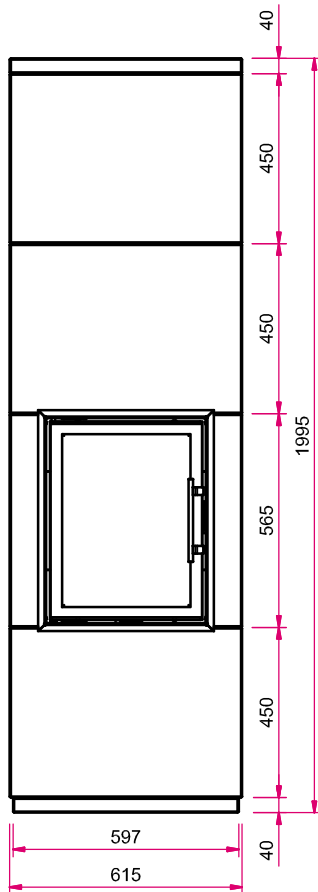
Energieeffizienzklasse nach  
(EU) 2015/1186

Mehr Infos unter  
[www.camina-schmid.de](http://www.camina-schmid.de)

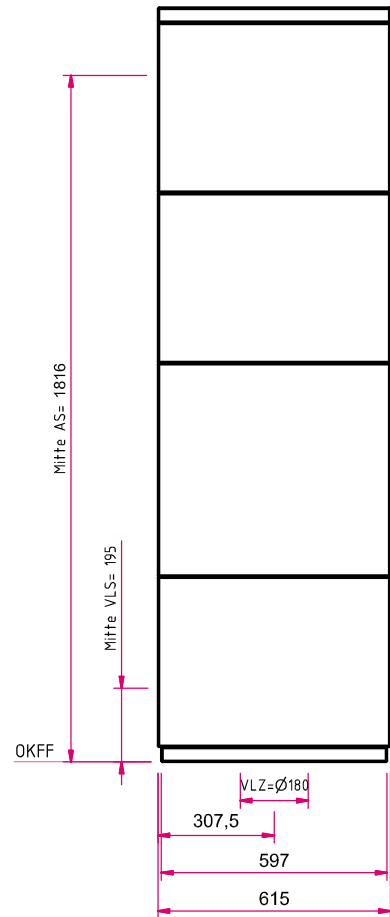
# S24 GO-Line Deckenanschluss

## Maßzeichnung

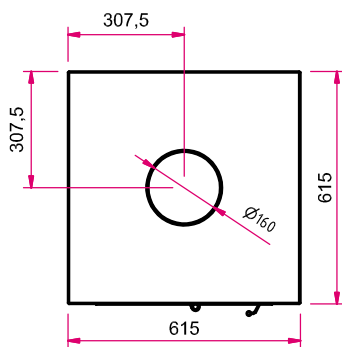
Frontansicht M 1:20



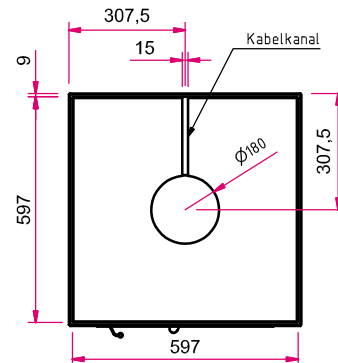
Seitenansicht links M 1:20



Draufsicht M 1:20



Estrichaussparung (Ansicht Unterseite) M 1:20



**Hinweis Seitenansicht links M 1:20:** AS: Abgasstutzen, VLS: Verbrennungsluftstutzen, VLZ: Verbrennungsluftzufuhr, OKFF: Oberkante Fertigfußboden

Bitte beachten Sie den Wandabstand von 100 mm sowie die Angaben für **optionales Zubehör** in unserer Preisliste.

Abbildungen ähnlich. Alle Abbildungen und Zeichnungen sind urheberrechtlich geschützt. Verwertung oder Veröffentlichung, auch einzelner Details, nur mit unserer Genehmigung. Farbliche und technische Änderungen durch Weiterentwicklungen sowie Irrtümer vorbehalten. Stand: 12/2020

## Produktdatenblatt

Verordnung (EU) 2015/1186 zur Ergänzung der Richtlinie 2010/30/EU

	<b>S24 GO-Line (Speicherfeuerstätte)</b>
<b>Name des Lieferanten:</b>	Camina & Schmid Feuerdesign und Technik GmbH & Co. KG
<b>Modellkennung des Lieferanten:</b>	S24 GO-Line (Speicherfeuerstätte)
<b>Energieeffizienzklasse:</b>	A+
<b>Direkte Wärmeleistung (kW):</b>	2,0
<b>Indirekte Wärmeleistung (kW):</b>	–
<b>Energieeffizienzindex (EEI):</b>	119,3
<b>Brennstoff-Energieeffizienz bei Nennwärmeleistung (%):</b>	89,2
<b>Hinweise zu besonderen Vorkehrungen, Installation oder Wartung:</b>	Bitte beachten Sie die Hinweise in den Montage- und Betriebsanleitungen!

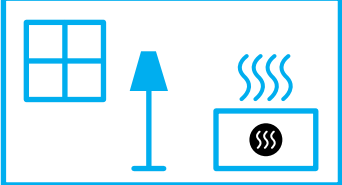
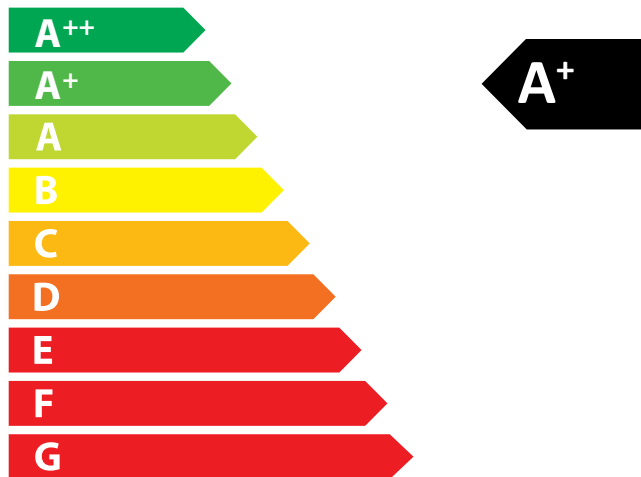
*Technische Änderungen durch Weiterentwicklungen sowie Irrtümer vorbehalten. Stand: 11/2021*



**ENERG** Y IJA  
енергия · ενεργεια IE IA

Camina  Schmid

S23 GO-Line, S24 GO-Line,  
S25 GO-Line (Speicherfeuerstätten)



2,0  
kW

ENERGIA · ЕНЕРГИЯ · ΕΝΕΡΓΕΙΑ · ENERGIJA · ENERGY · ENERGIE · ENERGI

2015/1186