

S17

Datenblatt



Info zum
Wandaufbau

Abbildung: S17 mit Designbeton
Oberflächenveredelung: Camina Sicht-
betonoptik

Abbildung: S17 | Oberflächenveredelung: Camina Sichtbetonoptik

Standard



Tür schwenkbar
Anschlag li./re.



Front
Kristall



Hinterlüftete
Rückwand

Gesamt- gewicht



ca. 530 kg

Optional



Tür hoch-
schiebbar

Zubehör



SMR



Vorlegeplatte



Podest

Speicherbeton



Speicherbeton



Designbeton

Kamineinsatz



Ekko L/R 55(34)51 s
NW-Leistung: 5 kW
Abgasstutzen: Ø 160 mm



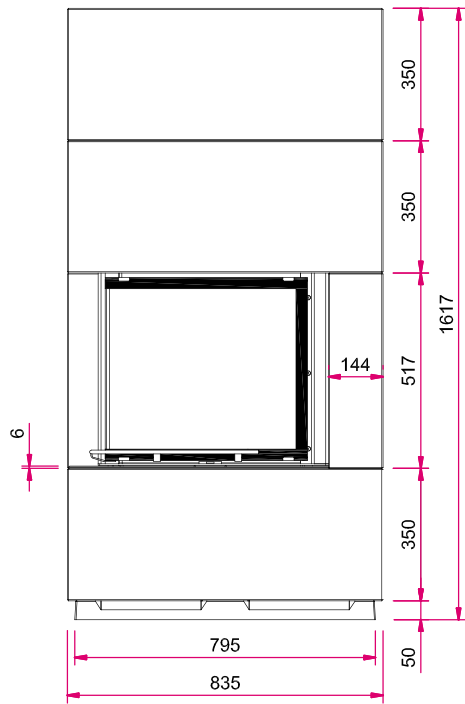
Energieeffizienzklasse nach
(EU) 2015/1186

Mehr Infos unter
www.camina-schmid.de

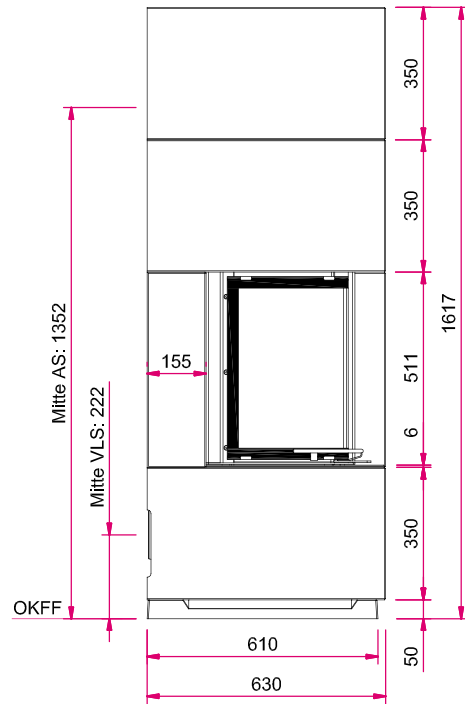
S17

Maßzeichnung

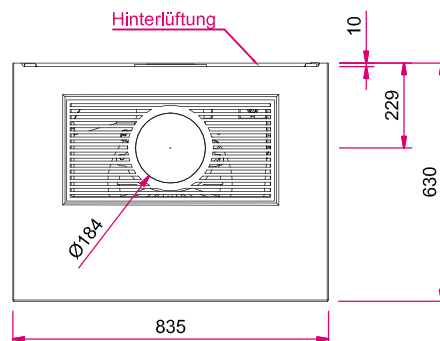
Frontansicht M 1:20



Seitenansicht links M 1:20



Draufsicht M 1:20



Hinweis Seitenansicht links M 1:20: AS: Abgasstutzen, VLS: Verbrennungsluftstutzen, OKFF: Oberkante Fertigfußboden

Bitte beachten Sie die Angaben für **optionales Zubehör** in unserer Preisliste.

Abbildungen ähnlich. Alle Abbildungen und Zeichnungen sind urheberrechtlich geschützt. Verwertung oder Veröffentlichung, auch einzelner Details, nur mit unserer Genehmigung. Farbliche und technische Änderungen durch Weiterentwicklungen sowie Irrtümer vorbehalten. Stand: 07/2018

S17 2. Unterbauteil, H 350

Datenblatt



Info zum
Wandaufbau

Abbildung: S17 mit 2. Unterbauteil, H 350 mm | Oberflächenveredelung: Camina Sichtbetonoptik

Standard



Tür schwenkbar
Anschlag li./re.



2. Unterbauteil,
H 350 mm



Front
Kristall



Hinterlüftete
Rückwand

Gesamtgewicht



ca. 622 kg

Optional



Tür hoch-
schiebbar

Zubehör



SMR



Vorlegeplatte

Speicherbeton



Speicherbeton



Designbeton

Kamineinsatz



Ekko L/R 55(34)51 s
NW-Leistung: 5 kW
Abgasstutzen: Ø 160 mm

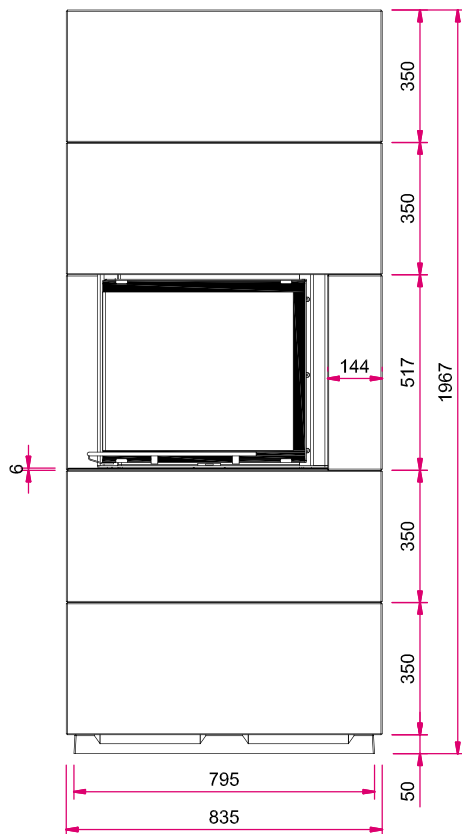


Energieeffizienzklasse nach
(EU) 2015/1186

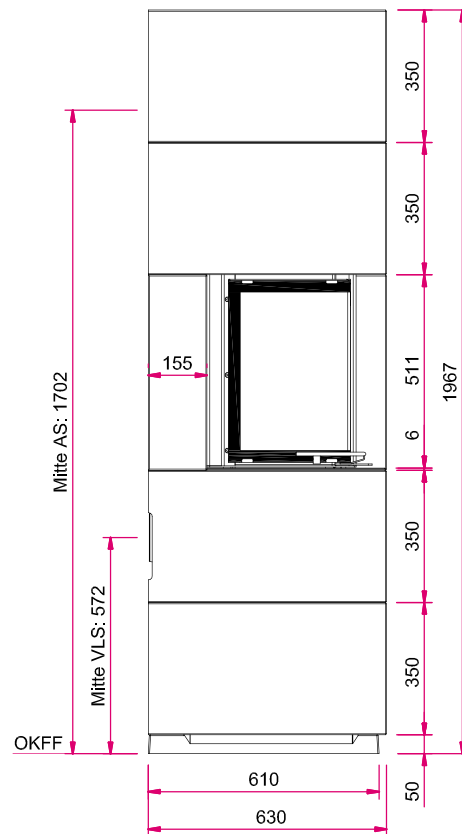
Mehr Infos unter
www.camina-schmid.de

S17 2. Unterbauteil, H 350 Maßzeichnung

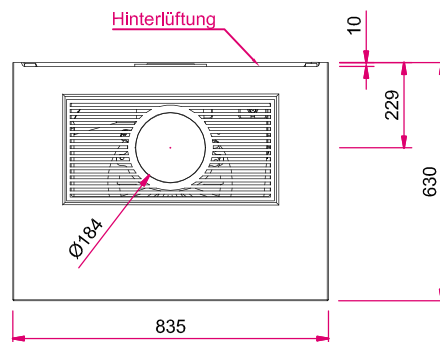
Frontansicht M 1:20



Seitenansicht links M 1:20



Draufsicht M 1:20



Hinweis Seitenansicht links M 1:20: AS: Abgasstutzen, VLS: Verbrennungsluftstutzen, OKFF: Oberkante Fertigfußboden

Bitte beachten Sie die Angaben für **optionales Zubehör** in unserer Preisliste.

Abbildungen ähnlich. Alle Abbildungen und Zeichnungen sind urheberrechtlich geschützt. Verwertung oder Veröffentlichung, auch einzelner Details, nur mit unserer Genehmigung. Farbliche und technische Änderungen durch Weiterentwicklungen sowie Irrtümer vorbehalten. Stand: 07/2018