

# N36 Preston

## Datenblatt



Abbildung: N36 (Preston) | Naturstein: Rosa Claro

### Standard



Front Kristall



Tür  
hochschiebbar

### Gesamtgewicht



ca. 845 kg

### Optional



Doppelverglasung



Tunnelversion

### Zubehör



Warmluft-Aufsatzregister



Außenbefeuerung



Vorlegeplatte



Elektronischer Türantrieb



SMR

### Naturstein



Blanco Carrara



Blanco Macael



Blanco Nacarado



Caliza Moka



Crema Marfil



Marron Emperador



Travertino Romano



Negro Abanilla



Rojo Alicante



Rosa Claro



Rosa Crema

Weitere Natursteinausführungen auf Anfrage erhältlich.

### Kamineinsatz



Lina 10057 h  
NW-Leistung: 10 kW  
Abgasstutzen: Ø 200 mm



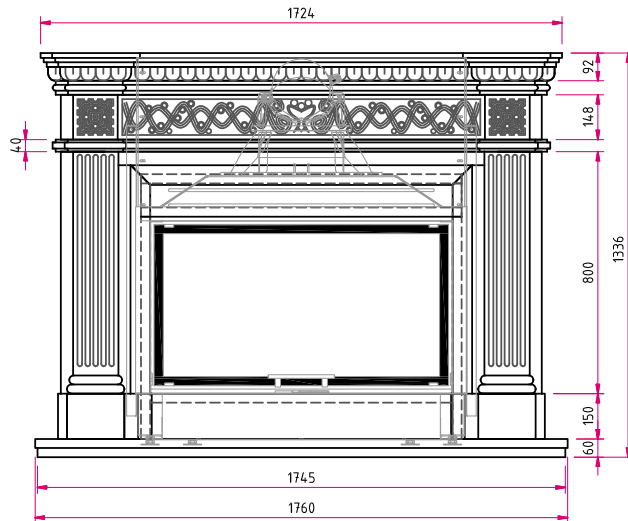
Energieeffizienzklasse nach (EU) 2015/1186 für Kamineinsatz

Mehr Infos unter [www.camina-schmid.de](http://www.camina-schmid.de)

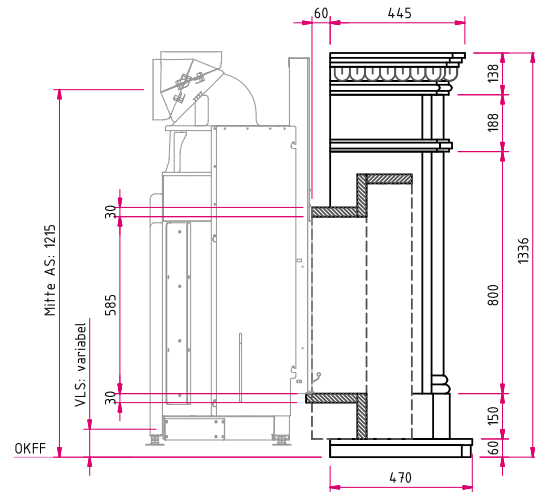
# N36 Preston

## Maßzeichnung

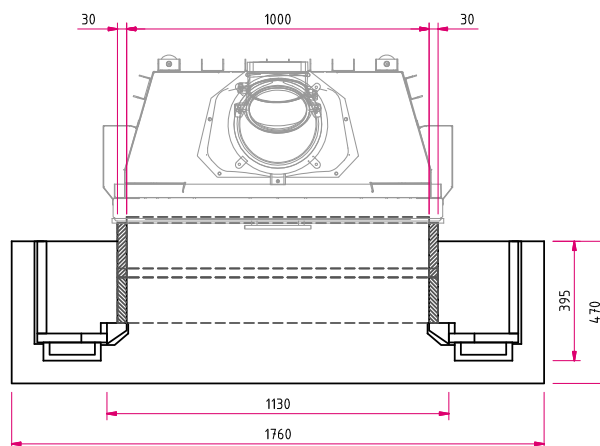
Frontansicht M 1:25



Seitenansicht M 1:25



Draufsicht M 1:25



**Hinweis Seitenansicht M 1:25:** AS: Abgasstutzen, VLS: Verbrennungsluftstutzen, OKFF: Oberkante Fertigfußboden

Bitte beachten Sie die Angaben für **optionales Zubehör** in unserer Preisliste.

Abbildungen ähnlich. Alle Abbildungen und Zeichnungen sind urheberrechtlich geschützt. Verwertung oder Veröffentlichung, auch einzelner Details, nur mit unserer Genehmigung. Farbliche und technische Änderungen durch Weiterentwicklungen sowie Irrtümer vorbehalten. Stand: 07/2018