

# S12 G Kurz

## Datenblatt

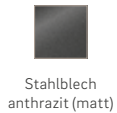


  
Info zum  
Wandaufbau

Abbildung: S12 G Kurz mit Designbeton  
Oberflächenveredelung:  
Camina Silikatanstrich

Abbildung: S12 G Kurz | Oberflächenveredelung: Camina Silikatanstrich

### Standard



Stahlblech  
anthrazit (matt)



Hinterlüftete  
Rückwand

### Gesamt- gewicht



ca. 371 kg

### Optional



Glaskeramik  
schwarz  
(glänzend)

### Zubehör



LED-Ambiente  
Beleuchtung



2. Unterbauteil,  
H 310 mm

### Speicherbeton



Speicherbeton



Designbeton

### Gas-Kamineinsatz



Ekko G U 45  
mit Tragrahmensystem  
Leistungsbereich:  
 $I_{ZE} / I_{2H}$ : 2,0 – 7,5 kW  
 $I_{2ELL}$ : 2,0 – 7,5 kW  
 $I_{3B/PEG}$ : 1,4 – 5,0 kW  
Abgasanschluss: Ø 130 / 200 mm  
reduziert auf Ø 100 / 150 mm



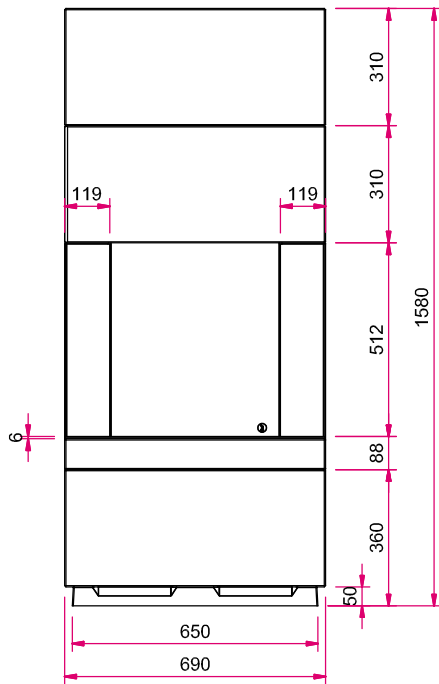
Energieeffizienzklasse nach  
(EU) 2015/1186

Mehr Infos unter  
[www.camina-schmid.de](http://www.camina-schmid.de)

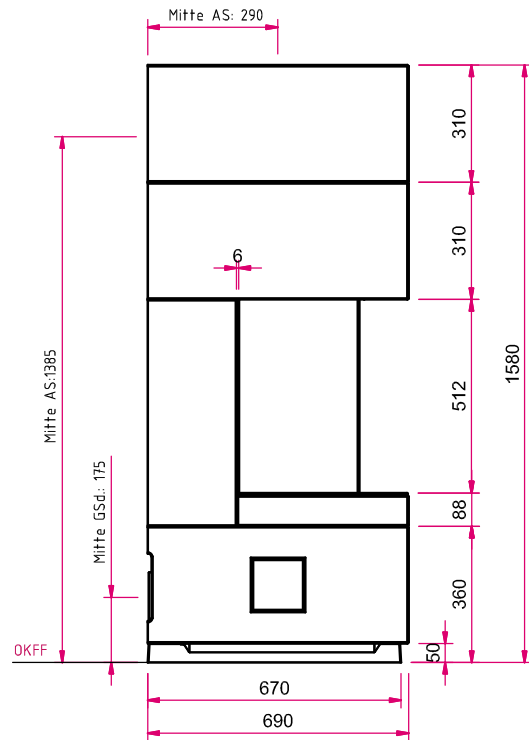
# S12 G Kurz

## Maßzeichnung

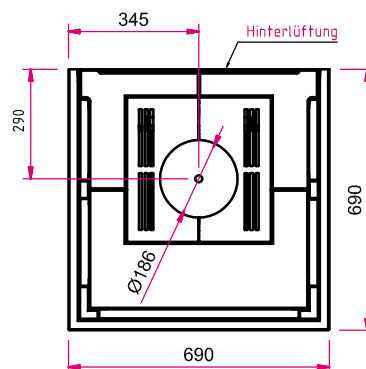
Frontansicht M 1:20



Seitenansicht links M 1:20



Draufsicht M 1:20



**Achtung:** Eine 230 V Anschlussleitung mit mind. zwei Schuko Steckdosen muss im Inneren der Anlage vorgesehen werden!

**Hinweis Seitenansicht links M 1:20:** AS: Abgasstutzen, GSD: Gassteckdose, OKFF: Oberkante Fertigfußboden

Bitte beachten Sie die Angaben für **optionales Zubehör** in unserer Preisliste.

Abbildungen ähnlich. Alle Abbildungen und Zeichnungen sind urheberrechtlich geschützt. Verwertung oder Veröffentlichung, auch einzelner Details, nur mit unserer Genehmigung. Farbliche und technische Änderungen durch Weiterentwicklungen sowie Irrtümer vorbehalten. Stand: 06/2020